

МИНИСТЕРСТВО ВНУТРЕННИХ ДЕЛ РОССИЙСКОЙ ФЕДЕРАЦИИ

ГОСУДАРСТВЕННАЯ ПРОТИВОПОЖАРНАЯ СЛУЖБА

НОРМЫ ПОЖАРНОЙ БЕЗОПАСНОСТИ

**Техника пожарная.
Автомобиль связи и освещения.
Общие технические требования.
Методы испытаний**

**FIRE ENGINEERING.
COMMUNICATION AND LIGHTING TRUCK.
GENERAL TECHNICAL REQUIREMENTS.
TEST METHODS**

НПБ 192-2000

Дата введения 01.12.2000 г.

Разработаны Федеральным государственным учреждением "Всероссийский ордена "Знак Почета" научно-исследовательский институт противопожарной обороны" (ФГУ ВНИИПО МВД России) (А.Г. Грущинский, С.П. Ерохин, Ю.Г. Улогов) и Главным управлением Государственной противопожарной службы (ГУГПС МВД России) (М.И. Кондауров).

Внесены и подготовлены к утверждению отделом пожарной техники и вооружения ГУГПС МВД России.

Утверждены приказом ГУГПС МВД России от 26 сентября 2000 г. № 51.

Вводятся впервые.

1. ОБЛАСТЬ ПРИМЕНЕНИЯ

1.1. Настоящие нормы пожарной безопасности (далее Нормы) распространяются на вновь разрабатываемые или модернизируемые пожарные автомобили связи и освещения (далее АСО), создаваемые на различных автомобильных шасси, а также на автобусах.

1.2. Настоящие нормы применяются на всех стадиях разработки, изготовления и испытания АСО, а также при сертификации в Системе сертификации пожарной безопасности.

2. ТЕРМИНЫ И ОПРЕДЕЛЕНИЯ

В настоящих НПБ применены следующие термины с соответствующими определениями

2.1. **Автомобиль связи и освещения** (далее - АСО) - пожарный автомобиль, предназначенный для доставки к месту пожара (аварии, катастрофы) личного состава, средств связи и освещения, специального оборудования.

АСО может обеспечивать работу штаба пожаротушения, являясь одновременно передвижной электростанцией, питающей агрегаты освещения, аппаратуру оперативной связи и специальное оборудование.

2.2. **Главный параметр** - один из основных (базовых) параметров, отличающийся стабильностью при всех технических усовершенствованиях автомобиля, независимостью от технологии его изготовления и служащий для определения числовых значений других основных параметров.

2.3. **Основные параметры** - параметры, характеризующие автомобиль по основным функциональным назначениям.

2.4. **Базовое шасси** - автомобильное шасси, полно- или неполноприводное, серийно выпускаемое, с доработкой кузова (салона) в целях приспособления его для выполнения специальных работ.

2.5. **Салон** - замкнутое пространство, предназначенное для размещения боевого расчета,

ограниченное крышей, полом, боковыми стенками (бортами), дверями, окнами.

2.6. **Аварийный выход** - аварийная дверь, аварийное окно или аварийный люк, предназначенные для использования в качестве выхода при невозможности использовать штатное место выхода.

2.7. **Электросиловая установка** (далее - ЭСУ) - совокупность агрегатов, линий и вспомогательного оборудования, предназначенных для производства, преобразования, трансформации, передачи, распределения электрической энергии.

2.8. **Основной источник питания** - это электроагрегат, в котором электрическая энергия производится с помощью двигателя внутреннего сгорания.

2.9. **Внешний источник питания** - это дополнительный источник питания с характеристиками по частоте и напряжению, аналогичными основному источнику питания.

2.10. **Изолированная нейтраль** - нейтраль генератора или трансформатора, не присоединенная к заземляющему устройству или присоединенная к нему через приборы регулирования, измерения, защиты, сигнализации и другие аппараты, имеющие большое сопротивление.

2.11. **Защитное отключение** - быстродействующая защита, обеспечивающая автоматическое выключение электроустановки при возникновении в ней опасности поражения током.

2.12. **Электромагнитная совместимость** - это способность радиоэлектронных средств (далее - РЭС) одновременно функционировать в реальных условиях эксплуатации с требуемым качеством при воздействии на них помех.

2.13. **Помехозащищенность** - способность РЭС противостоять мешающему действию определенных помех.

2.14. **Индустриальная помеха** - помеха, создаваемая электрическими машинами, приборами или другими электроустройствами.

2.15. **Снаряженная масса автомобиля** - масса полностью заправленного (топливом, маслами, охлаждающей жидкостью и пр.) пожарного автомобиля связи и освещения, укомплектованного (запасным колесом, инструментом), но без водителя, боевого расчета, средств связи и освещения и пожарно-технического вооружения (ПТВ).

2.16. **Полная масса автомобиля** - сумма снаряженной массы АСО и массы доставляемого боевого расчета, включая водителя, средств связи и освещения, оборудования и ПТВ.

2.17. **Стационарная радиостанция** - это радиостанция, предназначенная для работы на стационарных объектах связи.

2.18. **Возимая радиостанция** - это радиостанция, предназначенная для установки на подвижных объектах и обеспечения связи во время движения и во время остановок.

2.19. **Носимая радиостанция** - это радиостанция, имеющая собственный источник питания и приспособленная для работы при переноске.

2.20. **Портативная радиостанция** - носимая радиостанция массой не более 1 кг.

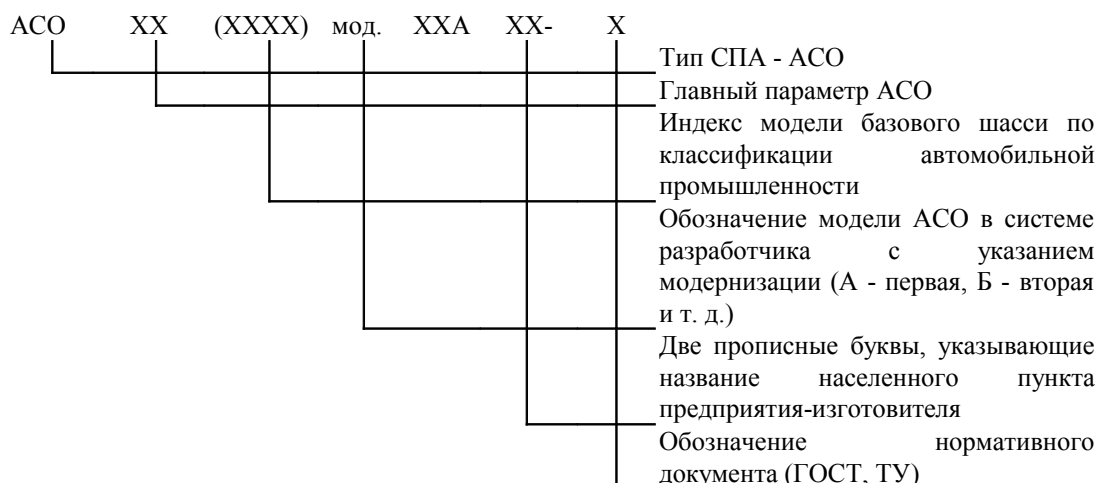
2.21. **Симплексный режим** - режим работы радиостанции, при котором передача и прием возможны попеременно в каждом из двух направлений на одной или двух различных частотах при автоматическом или ручном переключении режимов прием - передача.

2.22. **Дуплексный режим** - режим работы радиостанции, при котором передача и прием возможны одновременно в обоих направлениях на двух различных частотах.

2.23. Перечень стандартов и других нормативных документов, использованных в НПБ, приведен в приложении 1.

3. ОБОЗНАЧЕНИЕ

3.1. Обозначение пожарного автомобиля связи и освещения должно иметь следующую структуру:



3.2. В качестве главного параметра АСО берется значение мощности основного источника питания (кВт).

3.3. Примеры условных обозначений.

Пример 1: АСО-12(66)-90Б XX.

Автомобиль связи и освещения с генератором мощностью 12 кВт, на шасси ГАЗ-66, модели 90-Б, XX.

Пример 2: АСО-20(3205) XXX ЮСЯИ240 ТУ.

Автомобиль связи и освещения с генератором мощностью 20 кВт, на шасси ПАЗ-3205, изготовленный в соответствии с ЮСЯИ240.00.00.000ТУ.

4. ГЛАВНЫЙ И ОСНОВНЫЕ ПАРАМЕТРЫ

4.1. В настоящих нормах устанавливаются значения главного и основных параметров, а также общие технические требования к АСО в соответствии с разделом 1.

4.2. Главный параметр АСО следует выбирать из значений, приведенных в таблице 1.

Таблица 1

| Главный параметр | Значение |
|---|----------------------|
| Номинальная мощность источника питания, кВт | 6; 8; 16; 20; 30; 60 |

4.3. Значения главного параметра АСО, не представленные в таблице 1, устанавливаются нормативно-технической документацией на конкретные модели.

4.4. Основные параметры АСО в соответствии с номенклатурой показателей назначения и безопасности, а также характеризующие ими свойства приведены в таблице 2.

Таблица 2

| Наименование показателя | Обозначение показателя | Наименование характеризующего свойства |
|---|------------------------|--|
| Полная масса, кг | $M_{п}$ | Материалоемкость |
| Мощность двигателя шасси, кВт (л.с.) | $N_{д}$ | Тягово-скоростные возможности |
| Мощность основного источника питания, кВт | $N_{г}$ | Энерговооруженность |
| Наличие защитно-отключающих устройств, приборов контроля изоляции, заземления | - | Электробезопасность |
| Число мест боевого расчета (включая место водителя) | $П_{бр}$ | Возможность организации оперативного штаба пожаротушения |
| Количество стационарных радиостанций, шт. | $n_{с.р.с.}$ | Обеспеченность каналами |

| | | |
|---|--------------------------|---|
| | | оперативной связи |
| Выходная мощность передатчика, Вт | $N_{с.р.с}$ | То же |
| Дальность связи с односторонними радиостанциями, км | $S_{с.р.с}$ | То же |
| Количество носимых радиостанций, шт. | $n_{н.р.с}$ | То же |
| Выходная мощность, Вт | $N_{н.р.с}$ | То же |
| Дальность связи, км | $S_{н.р.с}$ | То же |
| Мощность громкоговорящей установки, Вт | $N_{г.г.у}$ | Звукофикация боевых участков |
| Мощность стационарного громкоговорителя, Вт | $N_{г.г.с}$ | То же |
| Выходная мощность выносного громкоговорителя, Вт | $N_{г.г.в}$ | То же |
| Количество стационарных прожекторов, шт. | $n_{п.с}$ | Уровень освещенности |
| Количество переносных прожекторов, шт. | $n_{п.п}$ | То же |
| Мощность прожектора, кВт | $N_{п.р}$ | То же |
| Высота подъема осветительной мачты стационарными прожекторами от поверхности земли, м | H_m | Тактические возможности |
| Тип привода мачты | - | Уровень механизации |
| Способ ориентации прожекторов на мачте | - | То же |
| Угол поворота прожекторов на мачте: а) в горизонтальной плоскости, град б) в вертикальной плоскости, град | $\alpha_г$ $\alpha_в$ | Тактические возможности |
| Количество телефонных аппаратов системы МБ, шт. | $n_{т.м.б}$ | Уровень телефонизации |
| Количество телефонных аппаратов системы ЦБ, шт. | $n_{т.ц.б}$ | Уровень телефонизации |
| Наличие средств вычислительной техники | - | Уровень оперативности |
| Электромагнитная совместимость | - | Способность устойчивого функционирования РЭС в заданной электромагнитной обстановке |
| Помехозащищенность | - | Совершенство конструкции |
| Коэффициент поперечной устойчивости | $K_{у.с}$ | Устойчивость |
| Дорожный просвет, мм | α | Проходимость |
| Угол свеса, град: передний задний | $\alpha_п$ $\alpha_з$ | То же |
| Наименьший радиус поворота автомобиля, м | Γ | То же |

5. ОБЩИЕ ТЕХНИЧЕСКИЕ ТРЕБОВАНИЯ

5.1. Общие требования

5.1.1. Число мест для боевого расчета АСО, включая водителя, - в соответствии с нормативно-технической документацией на конкретную модель.

5.1.2. Полная масса АСО и осевые нагрузки не должны превышать значений, установленных заводом-изготовителем шасси, а нагрузки по бортам не должны отличаться более чем на 1 %.

5.1.3. По устойчивости к климатическим воздействиям АСО должны соответствовать исполнению У, УХЛ категории размещения 1, для работы при температуре окружающей среды от 233 до 313 К (от минус 40 до плюс 40 °С), эксплуатации в атмосфере типов 1 и 2, группе условий эксплуатации 5 по ГОСТ 15150 с размещением в период оперативного ожидания по ГОСТ 12.4.009 (помещения с температурой воздуха не ниже 10 °С), если иное не предусмотрено требованиями к конкретной модели.

5.1.4. Число и цвет проблесковых маяков, специальный звуковой сигнал АСО - в соответствии с ГОСТ Р 50574.

5.1.5. АСО должен быть оборудован противотуманными фарами и фарами-искателями. Одна фара-искатель должна располагаться на кабине водителя, другая - на задней части кузова.

Управление передней фарой-искателем должно осуществляться из кабины, с рабочего места водителя.

Требования к размещению и подключению противотуманных фар - по ГОСТ 25478.

5.1.6. Количество, место расположения устройств освещения и световой сигнализации всех типов базовых шасси, подвергшихся доработке при изготовлении АСО, должны соответствовать

требованиям ГОСТ 6964, ГОСТ 8769, ГОСТ 10984, ГОСТ 20961.

5.1.7. В АСО при необходимости должна быть предусмотрена система отключения гидроусилителя рулевого управления, предназначенная для исключения перегрева масла в системе гидроусилителя и выхода ее из строя при длительной работе двигателя базового шасси на привод основного источника питания.

5.1.8. Размещение боевого расчета и крепление оборудования, аппаратуры, ЭСУ, ПТВ на АСО должно обеспечивать безопасность и оперативность выполнения функциональных задач при боевом развертывании, а также во время движения при техническом обслуживании и ремонте. Масса отдельных укладок имущества, предназначенных для переноски вручную при эксплуатации, не должна превышать 40 кг для одного человека.

5.1.9. Узлы и детали с неудобной для зачаливания конфигурацией и массой более 20 кг должны иметь грузоподъемные элементы (отверстия, захваты, проушины и т.п.).

5.1.10. Конструкция АСО должна обеспечивать возможность удобного доступа ко всем сборочным элементам и агрегатам, требующим ремонта и обслуживания. При этом должна быть обеспечена возможность ремонта по агрегатному методу (без предварительного демонтажа и разборки соседних агрегатов).

5.1.11. Смазочные материалы для агрегатов и узлов АСО должны выбираться предпочтительно из числа применяемых для обслуживания базового шасси.

Узлы трения, требующие в процессе эксплуатации периодического восстановления или добавления смазочного материала, должны иметь устройства (масленки и т.п.), позволяющие производить смазку без разборки и демонтажа узла или соседних агрегатов.

5.1.12. Уровень вибрации на рабочих местах и на полу салона боевого расчета АСО - в соответствии с ГОСТ 12.1.012.

5.1.13. Надежность АСО должна характеризоваться показателем гамма-процентной наработки ($\gamma = 80 \%$) генератора основного источника питания и его привода до отказа и составлять не менее 150 ч.

5.1.14. В кабине и салоне АСО при закрытых окнах, люках и дверях система вентиляции должна обеспечивать избыточное давление и обмен воздуха в соответствии с требованиями ГОСТ Р 50993.

5.1.15. АСО не предназначен для эксплуатации во взрывоопасной среде.

5.1.16. Не допускается производить реконструкцию в эксплуатирующих организациях (переделку или доработку) АСО, предусматривающую изменение количества, номенклатуры и (или) мест размещения оборудования, аппаратуры и ПТВ, при отсутствии соответствующей нормативно-технической документации, утвержденной в установленном порядке.

5.1.17. Углы свеса АСО должны быть не менее:

- а) неполноприводные шасси - передний 20°, задний 15°;
- б) полноприводные шасси - передний 25°, задний 25°;
- в) автобуса - в зависимости от класса по ГОСТ 20774.

5.1.18. Угол поперечной устойчивости АСО с полной массой должен быть не менее 30°.

5.1.19. АСО должны быть укомплектованы:

- а) запасным колесом;
- б) комплектом водительского инструмента;
- в) огнетушителями (один - в непосредственной близости от водителя);
- г) знаком аварийной остановки по ГОСТ 24333 или красным фонарем, работающим в проблесковом режиме;
- д) медицинской аптечкой (контейнером);
- е) противооткатными упорами.

5.2. Составные части АСО

Автомобили связи и освещения должны состоять из следующих основных частей:

- а) базового шасси с дополнительной трансмиссией для привода ЭСУ;
- б) кабины водителя;
- в) салона;
- г) ЭСУ;
- д) средств радиосвязи и проводной телефонной связи;
- е) аппаратуры звукозаписи и звукоусиления;
- ж) средств вычислительной техники;
- з) стационарной осветительной мачты.

5.3. Требования к базовым шасси

5.3.1. При создании АСО допускается использовать как полноприводные, так и неполноприводные шасси, а также шасси автобусов.

5.3.2. Шасси, поставляемые для изготовления АСО, должны быть сертифицированы и иметь другую необходимую сопроводительную документацию в соответствии с ТУ на конкретную модель шасси.

5.3.3. Вместимость топливного бака должна обеспечивать запас хода АСО не менее 400 км (в соответствии с ГОСТ 20306).

5.3.4. Расположение и конструкция заливных горловин топливных баков должны быть доступны только снаружи АСО.

Заливные горловины у автобусов должны быть размещены на расстоянии не менее 50 см от любого дверного проема, если топливный бак предназначен для бензина, и не менее 25 см - если для дизельного топлива.

Расположение отверстий заливных горловин должно быть таким, чтобы исключалась возможность попадания топлива на двигатель или выхлопную трубу при заправке.

5.3.5. При отборе мощности на привод основного источника питания двигатель и дополнительная трансмиссия АСО должны обеспечивать непрерывную работу ЭСУ в номинальном режиме в течение 6 ч во всем диапазоне эксплуатационных условий. При этом температура масла в двигателе, в коробках передач и отбора мощности, а также температура охлаждающей жидкости в системе охлаждения двигателя должны соответствовать значениям, установленным в нормативно-технической документации на конкретную модель шасси.

5.3.6. В системе электрооборудования должен быть установлен выключатель аккумуляторных батарей (или предусмотрено место для его установки).

5.3.7. Уровень радиопомех - по ГОСТ 17822.

5.3.8. Места расположения аккумуляторных батарей должны быть защищены от попадания грязи и влаги, обеспечивать возможность утепления, а также контроль уровня и плотности электролита в каждом аккумуляторе. Аккумуляторные батареи должны находиться вне пространства, предназначенного для боевого расчета и водителя.

5.3.9. Экологические характеристики шасси должны соответствовать требованиям:

а) по уровню внешнего и внутреннего шумов в соответствии с ГОСТ 27435, ГОСТ 27436, ГОСТ 19358;

б) по содержанию окиси углерода в отработавших газах шасси с бензиновыми двигателями - по ГОСТ 17.2.2.03;

в) по дымности отработавших газов шасси с дизельными двигателями - по ГОСТ 21393.

5.3.10. Выбрасывание и вытекание смазки, топлива, охлаждающей, тормозной и других жидкостей из любого агрегата, узла или через соединения не допускаются.

5.3.11. Для доступа к оборудованию, расположенному на крыше АСО, должна быть предусмотрена стационарная лестница с поручнями. Ступени лестницы должны быть шириной не менее 150 мм, расстояние между ступенями - не более 300 мм. Ступени лестницы должны иметь поверхность, обеспечивающую устойчивое положение ступни поднимающегося человека.

5.3.12. Площадки на крыше, предназначенные для работы, должны иметь ограждение по периметру высотой не менее 100 мм, а также настил с покрытием, препятствующим скольжению.

5.3.13. Усилия на органах управления специальными агрегатами АСО не должны превышать значений, установленных требованиями ГОСТ 21752 и ГОСТ 21753.

5.3.14. Лакокрасочные покрытия наружных поверхностей АСО должны обеспечивать нанесение на них информативной окраски пожарного автомобиля в соответствии с требованиями ГОСТ Р 50574.

5.3.15. Конструкция шасси должна предусматривать возможность транспортировки средствами наземного транспорта в соответствии с ГОСТ 15150, ГОСТ 2349.

5.3.16. Шасси должны иметь места для надежного крепления их при транспортировании, а также возможность установки специальных приспособлений для выполнения погрузки (разгрузки) на платформы.

5.3.17. На торцевых поверхностях должен быть нанесен манипуляционный знак "Центр тяжести" АСО в состоянии поставки в соответствии с ГОСТ 14192.

5.4. Требования к кабине водителя

5.4.1. Кабина и рабочее место водителя должны соответствовать требованиям ГОСТ 12.2.032.

5.4.2. Рабочее место водителя АСО на автобусном шасси должно быть изолировано от салона перегородкой или иметь ограждение.

5.4.3. Кабины автобусных и грузовых шасси должны быть оборудованы подножками и поручнями, если высота нижней кромки дверного проема превышает 650 мм от уровня дорожного полотна.

5.4.4. Рабочее место водителя должно быть оборудовано зеркалами заднего вида по ГОСТ 13877, которые должны устанавливаться снаружи и обеспечивать видимость дороги с обеих

сторон. Обзорность с рабочего места водителя должна соответствовать требованиям ГОСТ 28070.

5.4.5. Автобусы должны иметь внутреннее зеркало заднего вида, обеспечивающее водителю видимость салона боевого расчета.

5.4.6. В кабинах грузовых шасси должно быть не менее двух дверей, открывающихся по ходу автомобиля. Двери (независимо от типа шасси) должны иметь запорные устройства с наружными и внутренними ручками управления.

Внутренние замки должны иметь устройство, исключающее возможность их самопроизвольного открытия в движении. Ручки запорных механизмов должны иметь травмобезопасную форму. Требования к замкам и петлям дверей - по ГОСТ 28443.

5.4.7. Двери должны иметь устройства, фиксирующие их в закрытом и открытом (не менее 75°) положениях.

5.4.8. Двери должны быть снабжены опускаемыми или сдвижными стеклами, фиксирующимися в любом промежуточном положении.

5.4.9. Ширина рабочего пространства для водителя должна составлять не менее 800 мм.

5.4.10. Кабина, предназначенная для размещения водителя и членов боевого расчета, должна иметь внутреннюю ширину не менее 1700 мм, а ширина сидений для каждого сидящего рядом с водителем - не менее 450 мм.

5.4.11. Сиденье водителя должно быть поддресоренным. Поддресоривание должно иметь возможность регулировки в зависимости от массы водителя.

5.4.12. На рабочем месте водителя АСО в составе комбинации приборов должна быть световая индикация положения осветительной мачты.

5.4.13. В кабине должны быть размещены необходимые таблички и (или) схемы, поясняющие порядок пользования органами управления шасси.

5.4.14. Уровень освещенности на рабочем месте водителя АСО в соответствии со СНиП 23-05-95 должен быть не менее 30 лк на уровне 1 м от пола.

5.5. Требования к салону боевого расчета

5.5.1. Салон АСО должен представлять собой пространственную конструкцию, обеспечивающую возможность оперативной посадки и высадки, удобство и безопасность размещения боевого расчета, а также установку необходимого оборудования и аппаратуры, их обслуживания и демонтажа.

5.5.2. Салон АСО должен состоять из двух отсеков: отсека для радистов и отсека для радиотелефонистов.

5.5.3. Отсеки салона (при использовании автобусного шасси) могут быть разделены между собой перегородкой.

5.5.4. Конструкция и размеры отсеков салона должны обеспечивать установку необходимого оборудования и аппаратуры, возможность их обслуживания и демонтажа, а также организации необходимого количества рабочих мест, исходя из нормативно-технической документации на конкретную модель АСО.

5.5.5. Эргономические показатели организации рабочих мест должны соответствовать ГОСТ 12.2.032.

5.5.6. Уровень внутреннего шума в салоне АСО во время работы ЭСУ (в соответствии с ГОСТ 27435), уровень шума на рабочих местах (в соответствии с ГОСТ 27436 и ГОСТ 12.1.003) не должен превышать 82 дБ.

5.5.7. Уровень освещенности в проходе салона - не менее 20 лк, подножек и ступеней на уровне их поверхности - не менее 10 лк, лицевых поверхностей электрощитов, пультов управления ЭСУ и других приборов и оборудования - 100 лк.

5.5.8. Крепление сборочных единиц и деталей должно исключать их самопроизвольное перемещение во время движения.

5.5.9. Схема размещения оборудования и аппаратуры должна обеспечивать оперативность боевого развертывания АСО. При этом компоновка составных частей должна обеспечивать нагрузку на управляемую ось не менее 25 % от полной массы, а нагрузки на колеса правого и левого бортов должны быть равными с допустимым отклонением ± 1 % от полной массы.

5.5.10. При размещении возимого оборудования и аппаратуры необходимо руководствоваться следующими принципами:

а) функционального применения, предусматривающего группировку оборудования по его функциям;

б) частоты использования - наиболее применяемые элементы оборудования должны находиться в самых удобных местах.

5.5.11. Выдвижные ящики для хранения оборудования и документации должны изготавливаться с фиксирующими устройствами, открываться и закрываться одной рукой.

5.5.12. При необходимости, для извлечения оборудования (в частности, переносного

электроагрегата) из отсеков АСО предусматривать выдвижные аппарели, трапы и т. д.

5.5.13. Количество, расположение, типы и размеры дверей салона базовых шасси АСО - по ГОСТ 27815 (для кузовов-фургонов - в соответствии с нормативно-технической документацией на конкретную модель).

5.5.14. Управление дверями салона боевого расчета на автобусных шасси должно осуществляться с места водителя при помощи дистанционного привода. Действие дистанционного привода каждой двери должно дублироваться устройством, размещенным внутри салона на видном и доступном месте, вблизи от двери, которой оно управляет.

5.5.15. Двери салона боевого расчета, не имеющие дистанционного привода, должны быть снабжены запорным устройством, исключающим возможность их случайного открывания. АСО на всех типах автобусных и грузовых шасси должны быть оснащены устройством, сигнализирующим водителю о положении дверей.

5.5.16. АСО на автобусном шасси должен иметь не менее двух аварийных выходов с каждой боковой стороны и, кроме того, не менее одного аварийного люка в крыше - при габаритной длине автобуса до 7,5 м включительно и двух люков в крыше - при большей габаритной длине.

5.5.17. Аварийная (запасная) дверь должна удовлетворять следующим требованиям:

- а) ширина в свету не менее 550 мм;
- б) высота не менее 1250 мм;
- в) дверь должна иметь ручки для открывания изнутри и снаружи;
- г) наружная ручка должна устанавливаться на высоте не более 1800 мм от поверхности дороги;

д) аварийная дверь должна открываться наружу, иметь только одну створку.

5.5.18. Доступ к аварийной двери не должен быть закрыт каким-либо оборудованием.

5.5.19. Аварийные люки должны быть скользящего или отбрасываемого типа. Аварийные люки должны легко открываться как изнутри, так и снаружи. Конструкция аварийных люков не должна препятствовать свободному доступу внутрь салона АСО или выходу из него.

5.5.20. Окна должны быть оснащены светозащитными устройствами (шторами, жалюзи).

5.5.21. Для внутренней отделки (обивки) стенок и потолка, салона боевого расчета АСО должен применяться гладкий, светостойкий материал, допускающий влажную очистку и обработку дезинфицирующими средствами. Крепление обивки не должно иметь выступающих деталей и острых кромок. Пол салона, подножки и ступени должны иметь покрытие из влагостойкого и износостойчивого материала.

5.5.22. Покрытие пола должно быть продолжено на стенки салона на высоту 150-200 мм с закруглениями в местах перехода от пола к стенкам и допускать мойку водой.

5.5.23. Система отопления АСО должна соответствовать требованиям ГОСТ 50993 и обеспечивать поддержание температуры в салоне не ниже 15 °С во всем диапазоне условий эксплуатации. Управление системой отопления должно осуществляться с места водителя.

5.5.24. Наружные поверхности элементов системы отопления, расположенные в салоне АСО, не должны иметь температуру выше 70 °С.

5.5.25. Конструкция окон и люков должна обеспечивать возможность изменения эффективности вентиляции. Отверстия для подачи наружного воздуха для вентиляции в салон АСО должны располагаться не ниже 1,5 м от поверхности дороги.

5.5.26. Предельно допустимая концентрация вредных веществ в воздушной среде салона АСО должна соответствовать требованиям ГОСТ 12.1.005.

6. ТРЕБОВАНИЯ К ЭЛЕКТРОСИЛОВЫМ УСТАНОВКАМ

6.1. Требования к конструкции ЭСУ

6.1.1. В конструкции ЭСУ автомобилей связи и освещения должна быть предусмотрена возможность доступа к элементам управления и обслуживания при эксплуатации, к элементам, требующим проверки и регулирования, а также удобство монтажа и демонтажа.

6.1.2. ЭСУ, имеющие в своем составе аккумуляторные батареи, должны быть оборудованы устройствами для автоматического подзаряда аккумуляторных батарей.

6.1.3. На ЭСУ мощностью 8 кВт и выше должны быть установлены счетчики моточасов.

6.1.4. В отсеках управления АСО кузовного (салонного) исполнения следует предусматривать рабочее место для оператора.

6.1.5. ЭСУ АСО должны работать с наклоном относительно горизонтальной поверхности до 10°.

6.1.6. Вместимость расходных топливных баков АСО должна обеспечивать длительность работы источников питания при номинальной нагрузке без дозаправки топлива не менее 6 ч.

6.1.7. Крепление всех приборов ЭСУ должно исключать ослабление электрического контакта в соединениях во время движения или транспортирования АСО.

6.2. Требования к электрическим параметрам и режимам ЭСУ

6.2.1. Номинальная мощность источников питания АСО должна устанавливаться при следующих значениях факторов внешней среды:

- атмосферное давление - 89,9 кПа (674 мм рт. ст.);
- температура окружающего воздуха - 313 К (40 °С);
- относительная влажность - 70 % [98 % при 398 К (25 °С)].

6.2.2. Источники питания АСО должны допускать перегрузку по мощности на 10 % сверх номинальной (по току при номинальном коэффициенте мощности) в течение 1 ч в условиях работы по п. 6.4. Между перегрузками должен быть перерыв не менее 0,5 ч, необходимый для установления нормального теплового режима.

6.2.3. Суммарная наработка в режиме 10 % перегрузки не должна превышать 10 % отработанного источником питания времени в пределах назначенного ресурса до капитального ремонта.

6.2.4. Нормы качества электрической энергии должны соответствовать ГОСТ 23377.

6.3. Требования к автоматизации ЭСУ

6.3.1. Источники питания ЭСУ автомобилей связи и освещения должны быть автоматизированы в соответствии с ГОСТ 10511. Автоматизация источников питания должна обеспечивать выполнение операций, приведенных в таблице 3.

Таблица 3

| Степень автоматизации | Объем автоматизации |
|-----------------------|---|
| 0 | Стабилизация выходных электрических параметров Защита электрических цепей |
| 1 | Стабилизация выходных электрических параметров Аварийно-предупредительная сигнализация и аварийная защита. Автоматическое поддержание нормальной работы после пуска и включения нагрузки, в том числе без обслуживания и наблюдения в течение 4 или 8 ч |

6.3.2. Источники питания ЭСУ автомобилей связи и освещения должны иметь первую степень автоматизации. По требованию заказчика допускается выполнение ЭСУ повышенных степеней автоматизации.

6.3.3. Источники питания, помимо автоматического, должны иметь ручное управление, кроме стабилизации выходных параметров и защиты электрических цепей.

6.3.4. Аварийная защита и аварийно-предупредительная сигнализация 1-й степени автоматизации должна срабатывать при достижении предельных значений параметров (сопротивления изоляции, давления масла, температуры охлаждающей жидкости и т. п.), перечень которых уточняют в технических условиях на конкретный тип АСО. Кроме того, должно быть предусмотрено ручное отключение защиты и возможность работы при отключенной защите с соблюдением мер предосторожности и применением защитных средств (диэлектрические перчатки, диэлектрические коврики и др.).

6.3.5. Система автоматизации источников питания АСО, имеющая аварийную защиту, должна обеспечивать останов приводного двигателя исполнительными устройствами при аварийных режимах.

Аварийный режим должен сопровождаться световым сигналом на щите управления.

6.3.6. Регуляторы частоты вращения первичных двигателей источников питания должны обеспечивать возможность установки номинальной частоты вращения при любой нагрузке от 10 до 100 % номинальной мощности.

6.3.7. Параметры системы автоматического регулирования частоты вращения первичных двигателей источников питания, автоматизированных по 1-й степени автоматизации, должны удовлетворять требованиям ГОСТ 10511 к системам регулирования скорости не ниже 3-го класса точности.

6.4. Требования к источникам питания

6.4.1. Источники питания должны быть устойчивыми к воздействию механических факторов внешней среды по группе М18 ГОСТ 17516.

6.4.2. Источники питания следует изготавливать в климатических исполнениях У, УХЛ категорий размещения по ГОСТ 15150.

6.4.3. ЭСУ автомобилей связи и освещения должны допускать эксплуатацию в следующих

условиях:

относительная влажность воздуха
при температуре 298 К (25 °С), % 98
высота над уровнем моря, м до 1000
дождь интенсивностью, мм/мин 3
скорость воздушного потока, м/с до 30
запыленность воздуха, г/м³, не более 0,5
снег, роса, иней допустимы

6.4.4. Источники питания должны сохранять выходные параметры (напряжение, частоту, сопротивление изоляции) после преодоления брода, допустимого для базового шасси АСО.

6.4.5. В качестве основных источников питания ЭСУ АСО должны применяться генераторы однофазного и трехфазного тока с приводом от двигателей базовых шасси АСО и автономных двигателей внутреннего сгорания для переносных ЭСУ, имеющих соответствующую мощность, частоту и направление вращения приводного вала.

6.4.6. Основные номинальные параметры источников питания ЭСУ АСО должны соответствовать значениям, приведенным в таблице 4.

Таблица 4

| Род тока | Напряжение, В | Частота, Гц | Мощность, кВт |
|-----------------------|---------------|-------------|----------------------|
| Переменный однофазный | 230 | 400 | 6; 8 |
| | | | 6; 8; 16; 20; 30; 60 |
| Переменный трехфазный | 230; 400 | 50 | 6; 8; 16; 20; 30; 60 |
| | | | 6; 8; 16; 20; 30; 60 |

6.4.7. Номинальный коэффициент мощности источников питания переменного тока при индуктивной нагрузке 0,8.

6.4.8. Номинальную частоту вращения вала генератора источника питания следует выбирать из ряда 25,0; 33,3; 50,0; 100,0 с⁻¹ (1500; 2000; 3000; 6000 об/мин).

6.4.9. Источники питания на АСО должны устанавливаться в специальных отсеках или нишах. При размещении генераторов в салонах АСО они должны быть закрыты изолирующими кожухами, исключающими прикосновение к вращающимся и токоведущим частям.

Отсеки источников питания необходимо оборудовать вентиляцией.

В ЭСУ мощностью 12 кВт и более должно предусматриваться автоматическое регулирование частоты вращения ротора генератора.

6.4.10. Источники питания трехфазного переменного тока частотой 50 Гц (в ненагруженном состоянии), как правило, должны обеспечивать запуск асинхронного короткозамкнутого двигателя с кратностью пускового тока до 7 и мощностью не менее 70 % при номинальной мощности источника питания до 60 кВт включительно.

При включении асинхронного короткозамкнутого двигателя не должно происходить отключение коммутационных аппаратов источников питания.

6.4.11. В источниках питания трехфазного переменного тока порядок чередования фаз на всех выводах, зажимах, соединителях и разъемных контактных соединениях выходных устройств должен быть одинаковым и соответствовать чередованию фаз А, В, С (при вращении диска фазоуказателя по часовой стрелке).

6.4.12. Корпус источника питания должен иметь электрическую связь с шасси АСО, рамой ЭСУ.

6.4.13. Подключение источника питания к щиту управления должно осуществляться кабелем с медными жилами с резиновой изоляцией, защищенным металлорукавом.

6.4.14. Источники питания ЭСУ АСО напряжением 230 и 400 В по уровню создаваемых радиопомех должны соответствовать "Нормам 8-95" в диапазонах частот, МГц:

от 0,15 до 30 - по напряжению;

от 30 до 300 - по напряженности поля.

6.4.15. Допускаемые величины промышленных радиопомех (ИРП) оборудования и аппаратуры, устанавливаемых совместно со средствами радиосвязи, должны соответствовать "Нормам 15-93" и ГОСТ 17822.

6.4.16. Источники питания ЭСУ АСО должны быть оборудованы средствами помехоподавления.

Подавление промышленных радиопомех должно быть выполнено как в самом источнике ИРП, так и на пути их распространения.

Помехоподавляющее оборудование должно состоять из необходимого набора помехоподавляющих устройств и элементов.

6.4.17. Основными методами подавления промышленных радиопомех в ЭСУ АСО должны являться экранирование и фильтрация.

Экранирование должно заключаться в локализации или изоляции электромагнитного поля ИРП, создаваемого устройством - источником ИРП, от окружающего пространства.

Экранирование должно осуществляться с помощью металлических экранов в виде кожухов, стенок, перегородок, перемычек и т. д.

Для подавления высокочастотных электромагнитных полей должны применяться экраны из металлов: стали, меди, алюминия. Низкочастотные поля должны ослабляться ферромагнитными материалами: ферритами, пермаллоем и др.

Качество экранирования должно обеспечиваться непрерывностью экрана. Для выполнения этого условия следует применять перемычки, вставки, прокладки, пропайку и проклеивание проводящим клеем места соединения отдельных конструкций экранов.

Фильтрация ИРП должна заключаться в снижении напряжения помех на сетевых зажимах источников промышленных радиопомех с помощью фильтров.

6.4.18. С целью снижения уровня ИРП от коммутационных элементов ЭСУ (терморегуляторы, пускатели, переключатели реле и др.) необходимо применять схемы шунтирования контактов и типовые комбинированные схемы помехоподавления для контактных устройств.

6.4.19. Для снижения уровня радиопомех на путях их распространения в цепях постоянного, пульсирующего и переменного токов следует устанавливать специальные фильтры.

6.4.20. Введение средств помехоподавления в источник питания ЭСУ АСО не должно отрицательно влиять на его работоспособность.

Соединительные проводники между помехообразующими элементами и помехоподавляющими средствами должны быть минимальной длины.

6.5. Принципиальные электрические схемы ЭСУ

6.5.1. Оформление принципиальных схем (в дальнейшем - схем) должно производиться в соответствии с ГОСТ 2.701 и ГОСТ 2.702.

6.5.2. Маркировка цепей в схемах должна соответствовать ГОСТ 2.709.

В целях унификации и удобства при эксплуатации необходимо соблюдать единообразие при маркировке сходных электроцепей в схемах различных источников питания электроэнергией.

6.5.3. Схемы ЭСУ в зависимости от функционального назначения подразделяются на следующие:

- силовых цепей;
- цепей управления;
- цепей собственных нужд;
- функциональных устройств автоматики.

6.6. Требования к схемам силовых цепей

6.6.1. Разработка схем силовых цепей источников питания должна вестись с учетом требований, изложенных в настоящем разделе.

6.6.2. Схемы силовых цепей должны состоять из следующих цепей, выделенных по функциональному назначению:

- силовой коммутации;
- измерения, контроля напряжения и сигнализации;
- приборов электробезопасности;
- регулирования напряжения.

6.6.3. Класс точности электроизмерительных приборов, устанавливаемых в силовых цепях источников питания для измерения тока, напряжения и мощности, должен быть не ниже 2,5; для измерения частоты и сопротивления изоляции - не ниже 4,0.

6.7. Требования к цепям силовой коммутации

6.7.1. Цепи силовой коммутации должны обеспечивать передачу электроэнергии от источника питания к потребителю, ее коммутацию, а также защиту источника питания от коротких замыканий и недопустимых перегрузок по току.

6.7.2. Цепи силовой коммутации должны обеспечивать следующие виды работы источника питания:

- автономную работу;
- питание потребителя от внешнего источника питания через распределительное устройство источника питания АСО;
- параллельную работу с другим источником питания.

6.7.3. Для выполнения функций, перечисленных в п. 6.6.2, цепи силовой коммутации должны

иметь следующие элементы:

а) линию источника питания, рассчитанную для передачи потребителю 100 % мощности (в линии генератора должен быть установлен аппарат, обеспечивающий коммутацию линии и защиту генератора от токов короткого замыкания и перегрузки);

б) линию сети для подключения внешнего источника питания - только для источников питания частотой 50 Гц.

В линии сети должны быть установлены:

аппарат (аппараты), обеспечивающий коммутацию линии, защиту внешнего источника питания от коротких замыканий и перегрузок, а на переносных источниках питания автоматическое отключение его при появлении на корпусе источника питания опасного потенциала;

контактор, заблокированный с коммутационным аппаратом, установленным в линии сети, для соединения нейтрали генератора и нейтрали сети (только для переносимых источников питания).

6.7.4. В качестве коммутационных аппаратов линии генератора должны применяться автоматические выключатели или контакторы в сочетании с устройствами защиты от токов короткого замыкания и перегрузки.

6.7.5. В качестве коммутационного аппарата в линии сети должны применяться автоматические выключатели и магнитные пускатели.

6.7.6. Автоматические выключатели источников питания 1-й степени автоматизации должны иметь независимые расцепители:

на выключателе линии источника питания для отключения при аварийных режимах;

на выключателе линии сети для отключения при появлении потенциала на корпусе источника (только для переносных источников питания).

6.7.7. Для источников питания мощностью до 30 кВт включительно 1-й степени автоматизации вместо автоматического выключателя с дистанционным приводом допускается применение автоматического выключателя в сочетании с малогабаритным контактором.

6.7.8. Цепи силовой коммутации должны предусматривать подключение к источнику питания потребителей при помощи разъемов (для переносных источников питания мощностью до 60 кВт включительно).

6.7.9. Элементы для отбора мощности источников питания должны соответствовать приведенным в таблице 5.

Таблица 5

| Мощность источника питания, кВт | Номинальное напряжение, В | Тип разъема | |
|---------------------------------|---------------------------|---------------------------------------|-------------------------------------|
| | | Линия генератора | Линия сети |
| 8 | 400 | Розетка РПС25-4 | Вилка ВПС25-4 |
| 8 | 230 | То же | То же |
| 16 | 400 | Розетка РПС40-4 | Вилка ВПС40-4 |
| 16 | 230 | Розетка РПС63-4 | Вилка ВПС63-4 |
| 30 | 400 | То же | То же |
| 30 | 230 | Розетка РПС100-4 | Вилка ВПС100-4 |
| 60 | 400 | То же | То же |
| 60 | 230 | Розетка РПС100-4 (две параллельно) | Вилка ВПС100-4 (две параллельно) |

Допускается применять соединители других типов с аналогичными техническими характеристиками.

6.8. Требования к цепям измерения

6.8.1. Цепи измерения, контроля напряжения и сигнализации должны включать в себя совокупность электроизмерительных приборов и аппаратуры, обеспечивающих измерение параметров электрической энергии, вырабатываемой источником питания, контроль и сигнализацию наличия напряжения на отдельных участках силовой цепи.

6.8.2. Цепи измерения должны предусматривать:

а) измерение трех линейных напряжений на шинах генератора (участок линии генератора до коммутационного аппарата) и одного линейного напряжения на шинах источника питания (участок линии источника питания за коммутационным аппаратом);

б) измерение частоты тока на шинах источника питания и на шинах источника питания;

в) измерение тока во всех трех фазах питания потребителей от источника питания источника

питания.

6.8.3. В цепях напряжения электроизмерительных приборов должны быть установлены предохранители. Допускается не устанавливать предохранители в случае, если ответвление проводников цепей напряжения электроизмерительных приборов от питающей линии осуществляется в пределах одного щита.

6.8.4. Измерение тока, напряжения и частоты в соответствии с п. 6.8.2. должно производиться амперметром, вольтметром и частотомером через специальные переключатели.

Включение амперметра в цепи измерения тока, киловатт-метра и фазометра должно осуществляться через измерительные трансформаторы тока, установленные в линии источника питания.

В зависимости от способа выполнения силового электромонтажа и конструкции источника питания включение трансформаторов тока может производиться как до коммутационного аппарата линии генератора, так и за ним.

6.8.5. Визуальное наблюдение за наличием напряжения на шинах генератора должно осуществляться по вольтметру, а на шинах источника питания и на вводе линии сети - по сигнальным лампам, включаемым через понижающие трансформаторы напряжения или добавочные сопротивления.

6.8.6. Для контроля напряжения в схеме должны быть предусмотрены специальные устройства контроля напряжения.

6.9. Требования к приборам электробезопасности

6.9.1. ЭСУ автомобилей связи и освещения должны иметь на источнике питания устройство постоянного контроля сопротивления изоляции (ПКИ), а приемники электроэнергии подключаться к источнику питания через устройства защитного отключения (УЗО).

Система обеспечения электробезопасности, состоящая из сочетания ПКИ и УЗО, должна являться основной системой обеспечения безопасности при эксплуатации электросиловых установок АСО.

6.9.2. ПКИ должно контролировать сопротивление изоляции относительно земли (корпуса) всей находящейся под рабочим напряжением ЭСУ в целом: переносных источников электроэнергии, приемников электроэнергии, питающихся от этих источников, распределительных щитов и переносных кабельных сетей; оценивать величину сопротивления изоляции и обеспечивать световую и звуковую сигнализацию, действующую при снижении уровня изоляции ниже установленной величины.

ПКИ в ЭСУ следует устанавливать на источнике питания до главного коммутационного аппарата со стороны генератора.

В цепи присоединения ПКИ к ЭСУ не допускается установка аппаратов, которыми она может быть разорвана.

Для обеспечения безопасности работы личного состава сопротивление изоляции относительно земли всей работающей (находящейся под напряжением) электроустановки в целом, измеренное с помощью ПКИ, должно быть не менее значений, приведенных в таблице 6.

Таблица 6

| Род тока | Напряжение, В | Частота тока, Гц | Минимальное допустимое сопротивление изоляции электроустановки относительно земли (корпуса), кОм |
|------------|---------------|------------------|--|
| Переменный | 230 | 50 | 10,0 |
| | 400 | 50 | 20,0 |
| | 230 | 400 | 50,0 |

6.9.3. УЗО должны устанавливаться в силовых распределительных щитах и обеспечивать селективное отключение фазных проводов до ввода в розетки распределительного щита.

Для обеспечения безопасности работы личного состава УЗО должны соответствовать НПБ 179-99 и обесточивать аварийные участки при токах утечки не более значений, приведенных в таблице 7.

Таблица 7

| Параметры | Частота тока, Гц | |
|---|------------------|-------|
| | 50 | 400 |
| Ток утечки (чувствительность защиты), А, не более | 0,05 | 0,015 |

| | | |
|---|------|------|
| Продолжительность отключения, с, не более | 0,05 | 0,05 |
|---|------|------|

6.10. Требования к цепям управления

6.10.1. Схемы цепей управления (в дальнейшем - СУ) должны включать в себя совокупность электрических цепей и элементов, обеспечивающих автоматическую работу источников питания и управление ими в соответствии с заданной степенью автоматизации.

6.10.2. СУ источников питания 1-й степени автоматизации должны обеспечивать выполнение следующих функций:

- а) управление пуском и остановкой двигателя;
- б) аварийную сигнализацию и защиту источника питания от короткого замыкания;
- в) автоматический подзаряд стартерных батарей шасси.

6.10.3. СУ должны состоять из следующих отдельных цепей, выделяемых по функциональному назначению:

- а) цепей питания;
- б) пуска и приема нагрузки;
- в) контроля аварийных параметров, защиты от короткого замыкания и сигнализации;
- г) остановки;
- д) резервирования внешнего источника;
- е) исполнительных устройств.

6.11. Требования к цепям питания

6.11.1. Питание цепей управления и исполнительных устройств СУ должно производиться от аккумуляторных батарей (независимого источника) по двухпроводной схеме постоянным током номинальным напряжением 12, 24 В.

6.11.2. В цепях питания должны быть предусмотрены предохранители или автоматы защиты, обеспечивающие защиту электрических цепей СУ от токов короткого замыкания и перегрузок. Защиту необходимо устанавливать в шине, соединенной с плюсом источника питания СУ.

6.11.3. В цепях питания должны быть предусмотрены выключатели или переключатели, обеспечивающие коммутацию цепей ручного и автоматического управления СУ.

6.12. Требования к цепям пуска

Цепи ручного пуска источников питания должны включать в себя цепи и элементы электрооборудования первичных двигателей и выполняться по документации предприятий-изготовителей.

6.13. Требования к цепям контроля

Цепи контроля аварийных параметров, защиты и аварийной сигнализации должны обеспечивать:

- а) для источников питания 1-й степени автоматизации контроль следующих параметров:
 - перегрева охлаждающей жидкости;
 - перегрева масла;
 - уровня охлаждающей жидкости ниже допустимого;
 - давления масла;
 - оборотов выше допустимых;
 - отключения выключателя источника питания от короткого замыкания или перегрузки;
 - отключения источника питания при коротком замыкании или перегрузке;
- б) возможность отключения защиты по аварийным параметрам, при которых сохраняется возможность кратковременного электроснабжения потребителя в особых случаях эксплуатации с сохранением сигнализации аварийного состояния;
- в) возврат схемы в исходное состояние (ручное) после устранения причины аварии;
- г) возможность контрольной проверки.

6.14. Требования к цепям остановки

При аварийной остановке источника питания должна обеспечиваться блокировка пусковой схемы, исключающая возможность пуска двигателя до ликвидации причины аварии и разблокировки схемы.

6.15. Требования к цепям исполнительных устройств

6.15.1. Цепи исполнительных устройств СУ включают в себя цепи управления исполнительными устройствами, обеспечивающими пуск и остановку двигателя, а также включение и отключение выключателей линий генератора и сети.

6.15.2. Цепи исполнительных устройств СУ должны предусматривать возможность

включения исполнительных устройств как при ручном, так и при автоматическом управлении.

6.16. Требования к схемам цепей собственных нужд

6.16.1. Схемы цепей собственных нужд включают в себя совокупность электрических цепей и элементов, обеспечивающих ручное и автоматическое управление вспомогательными системами и механизмами источников питания.

6.16.2. Схемы цепей собственных нужд должны состоять из следующих отдельных цепей, выделяемых по функциональному назначению:

- а) цепей питания;
- б) освещения;
- в) подзаряда аккумуляторных батарей.

В зависимости от мощности, конструктивного исполнения (капотное, кузовное) и степени автоматизации источника питания отдельные из перечисленных цепей в составе его схем могут отсутствовать.

Для источников питания с небольшим количеством систем и механизмов собственных нужд допускается не оформлять самостоятельную схему цепей собственных нужд, а соответствующие цепи включать в состав схем силовых цепей или схем автоматического управления.

6.17. Требования к цепям резервирования внешнего источника

6.17.1. Цепи питания должны предусматривать питание вспомогательных механизмов и систем собственных нужд переменным током напряжением 230/400 В от источника питания (при его работе) и от внешнего источника питания (в режиме “резерв”). Для обеспечения указанного требования напряжение на линию собственных нужд должно подаваться с шин источника питания.

6.17.2. На источниках питания кузовного исполнения частотой тока 400 Гц должен предусматриваться ввод внешнего источника напряжением 400 В (трехфазный) или 230 В (однофазный), частотой тока 50 Гц для питания систем освещения и подзаряда аккумуляторных батарей при регламентных и ремонтных работах.

Цепи питания должны предусматривать возможность переключения указанных систем на питание от шин источника питания или от ввода внешнего источника.

6.17.3. На переносных источниках питания должно предусматриваться питание систем собственных нужд от постороннего источника без выведенной нейтрали. При этом при необходимости питания отдельных потребителей собственных нужд фазным напряжением в цепях питания должен предусматриваться понижающий трансформатор.

6.17.4. На вводе внешнего источника для питания собственных нужд должен устанавливаться автоматический выключатель или контактор со схемой защитного отключения при появлении на корпусе источника питания опасного напряжения относительно земли.

6.17.5. Для защиты цепей собственных нужд и электродвигателей механизмов собственных нужд от токов короткого замыкания и недопустимых перегрузок в цепи питания каждой системы должны устанавливаться автоматический выключатель или предохранители.

6.18. Требования к цепям освещения

6.18.1. Цепи освещения должны предусматривать освещение (подсветку) приборных панелей щитов и блоков (при необходимости), двигателя кузова и панели выводов.

6.18.2. Цепи освещения источников питания должны предусматривать питание ламп накаливания от напряжения переменного тока через понижающий трансформатор. При исчезновении напряжения переменного тока должно обеспечиваться автоматическое переключение освещения на стартерные аккумуляторные батареи.

6.18.3. Для защиты от токов короткого замыкания в цепях освещения должны быть предусмотрены предохранители.

6.19. Требования к цепям подзарядки аккумуляторных батарей

6.19.1. Цепи подзарядки аккумуляторных батарей должны предусматривать автоматический подзаряд аккумуляторных батарей источника питания от статических зарядных устройств. На источниках питания 1-й степени автоматизации подзаряд аккумуляторных батарей допускается производить от зарядного генератора базового шасси.

6.19.2. Питание статических зарядных устройств должно обеспечиваться как от генератора источника питания при его работе, так и от внешнего источника питания.

Статические зарядные устройства на источниках питания частотой тока 400 Гц рекомендуется применять с учетом возможности обеспечения ими подзаряда аккумуляторных батарей от генератора частотой тока 400 Гц и от внешнего источника частотой тока 50 Гц.

6.19.3. Для подзаряда аккумуляторных батарей рекомендуется использовать зарядные

устройства, обеспечивающие постоянную работу в буфере с аккумуляторной батареей, путем уменьшения зарядного тока к концу зарядки до величины, исключающей перезаряд батарей при возможном изменении напряжения питания на входе.

При применении статических зарядных устройств, не обеспечивающих работу в буфере с аккумуляторной батареей, цепи подзарядки аккумуляторных батарей должны предусматривать возможность ручного и автоматического включения и отключения зарядного устройства.

6.19.4. Для выбора режима подзаряда ("ручной" или "автоматический") в цепях подзаряда аккумуляторных батарей должен применяться переключатель с нейтральным ("отключено") положением.

6.19.5. Для исключения перегрузки статического зарядного устройства, включенного на подзаряд стартерных аккумуляторных батарей, должно обеспечиваться его автоматическое отключение в период включения стартера.

6.20. Требования к щитам управления работой ЭСУ

6.20.1. Щиты управления работой ЭСУ по их функциональному назначению должны разделяться на:

- а) щит управления работой двигателя (УД) привода генератора;
- б) щит силовой распределительный (СР).

На щитах управления должны размещаться приборы контроля и измерения, органы управления, распределительные устройства, средства индикации и графической информации.

Структура системы управления работой ЭСУ показана на рисунке 1.



Рисунок 1. Структура системы управления работой ЭСУ автомобилей связи и освещения

6.20.2. В состав щита управления работой двигателя (УД) привода источника питания должны входить:

а) приборы контроля режима работы двигателя, частоты вращения вала привода, температуры жидкости в системе охлаждения, давления масла и другие приборы в зависимости от типа привода;

б) органы управления работой сцепления, регуляторы частоты вращения коленчатого вала, включения коробки отбора мощности и другие в зависимости от конструктивного исполнения ЭСУ;

в) средства индикации и графической информации применительно к типу привода и конструктивному исполнению ЭСУ.

Как правило, при создании ЭСУ на шасси автомобиля с приводом генератора тока от его двигателя для управления используются штатные органы управления, приборы контроля и средства индикации.

6.20.3. В состав силового распределительного щита (СР) должны входить:

- а) приборы измерения, контроля и сигнализации;
- б) органы управления работой источника питания;
- в) органы управления коммутацией электрической энергии;
- г) приборы электробезопасности;
- д) распределительные устройства;
- е) средства индикации и графической информации.

6.20.4. В качестве органов управления работой источника питания следует применять кнопки “возбуждение” и регуляторы напряжения.

В качестве коммутационных аппаратов необходимо применять выключатели, переключатели или контакторы в сочетании с устройствами защиты оттоков короткого замыкания и перегрузки.

6.20.5. Для обеспечения электробезопасности личного состава, обслуживающего ЭСУ, щиты должны оборудоваться приборами постоянного контроля сопротивления изоляции, визуального наблюдения и устройством защитного отключения, позволяющим работать с электросиловым оборудованием без заземления.

6.20.6. Распределительные устройства должны состоять из розеток отбора электроэнергии, коммутационных устройств и световой индикации о наличии напряжения на розетках.

6.20.7. К щитам управления должны предъявляться следующие общие требования:

- а) удобство работы и обслуживания;
- б) применение оптимальных средств индикации;
- в) максимальное использование стандартных узлов, приборов, органов управления;
- г) надежность и безопасность работы;
- д) минимальные энергоемкость, размеры, масса и возможность компактного размещения;
- е) технологичность конструкции и достаточный уровень ремонтпригодности;
- ж) эстетическое исполнение.

6.20.8. Приборы и органы управления работой ЭСУ должны размещаться на горизонтальных и вертикальных щитах (панелях) в зависимости от компоновки АСО.

6.20.9. Форма щита (панели), его длина и высота должны быть такими, чтобы оператор со своего места мог видеть приборы и производить необходимые операции по управлению:

- а) угловая ширина щита управления - не более 90° ;
- б) угловая высота - не более 90° , в том числе 35° от плоскости уровня глаз вверх и не более 55° от этой плоскости вниз.

6.20.10. Основной активной зоной воздействия в системе "Оператор-ЭСУ" является оперативная лицевая панель щита управления.

Варианты рекомендуемого взаимного расположения приборов контроля, органов управления и распределительных устройств показаны на рисунке 2.

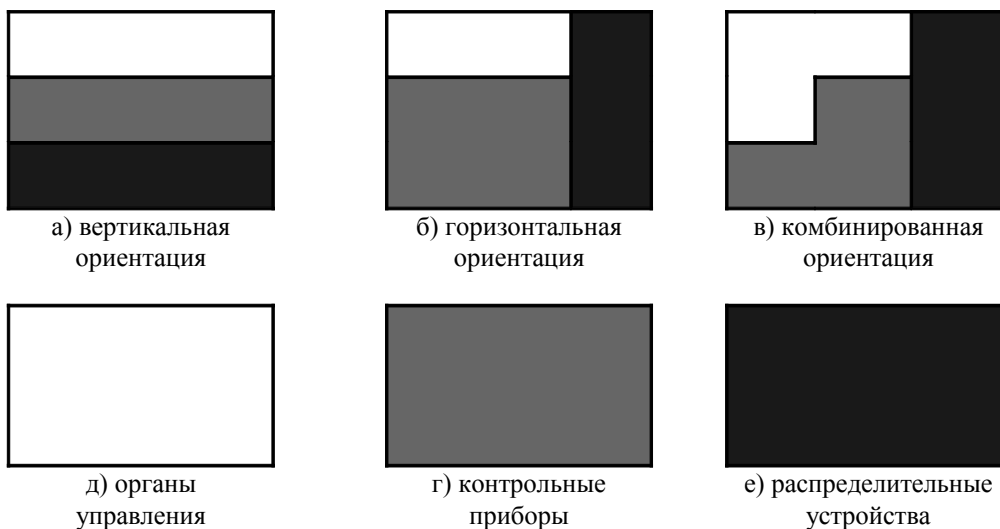


Рисунок 2. Варианты компоновки щитов управления

6.20.11. При компоновке приборов и органов управления должна быть видна взаимная функциональная связь. Они должны располагаться в соответствии с последовательностью их использования по управлению работой ЭСУ.

Порядок расположения отдельных органов управления внутри функциональной группы должен совпадать с последовательностью выполнения рабочих операций.

При определении места положения органов управления и индикаторов на щитах управления рекомендуется использовать функциональное разделение, предполагающее соответствующее расположение в пространстве (зонирование), разделение по форме (кодирование формой), разделение по цвету (кодирование цветом).

6.20.12. Крепление внешних установочных элементов по возможности должно быть невидимым.

6.20.13. Щиты управления с лицевой стороны должны иметь надписи, указывающие их

назначение, а установленные на щитах устройства - надписи или маркировку согласно схемам.

6.20.14. Проводники, присоединенные к рядам зажимов, а также к зажимам аппаратов и приборов, должны иметь маркировку, соответствующую схемам.

6.20.15. Кабель (провода) ввода электроэнергии в щит управления должен иметь маркировку на концах. Концы свободных жил кабеля должны быть изолированы.

6.20.16. Контрольные и измерительные приборы щитов управления работой ЭСУ должны иметь класс точности не ниже 2,5.

Пределы измерений установленных приборов необходимо выбирать с учетом возможных длительных отклонений измеряемых параметров от номинальной величины.

На измерительных приборах рекомендуется отмечать красной чертой (зоной) предельно допустимые значения измеряемой величины.

6.20.17. Требования, предъявляемые к органам управления:

- а) расположение в оптимальных зонах моторного поля;
- б) хорошо различимые опознавательные знаки;
- в) удобство захвата, нажима или поворота;
- г) малые диапазоны перемещения в процессе работы;
- д) согласованность направления движения рычага или рукоятки с направлением изменения регулируемого параметра.

Например:

а) движения рукоятки "от себя", "вверх", "вправо" должно соответствовать "включению", "пуску", "увеличению параметра";

б) движение рукоятки "к себе", "вниз", "влево", должно вызывать соответственно "отключение", "останов", "уменьшение параметра";

в) нажатие верхних, передвижных, правых кнопок должно вызывать "включение", "пуск", "увеличение";

г) нажатие нижних, задних, левых кнопок должно вызывать "отключение", "останов", "уменьшение".

6.20.18. К основным типам органов управления щитов СР относятся переключатели и выключатели (кнопочные, автоматические, типа "тумблер" и др.).

Выбор органов управления необходимо производить с учетом их функционального назначения, руководствуясь данными таблицы 8.

Таблица 8

| Функция | Применение | Вид органа управления |
|--|--|--|
| Выбор между двумя возможными решениями | Пуск, остановка, последовательность включения, отключение, подача срочного сигнала | Выключатель типа "тумблер", кнопка, автоматический выключатель |
| Выбор между тремя возможными решениями | Задание режимов работы, выбор диапазона, канала | Переключатели с указанием фиксированных положений |
| Грубое регулирование, установка значения параметра | Изменение характеристики канала | Ручка вращения |

6.21. Требования к кнопочным органам управления:

- а) диаметр кнопки от 10 до 18 мм;
 - б) усилие нажатия от 1,5 до 6 Н;
 - в) глубина утапливания от 3 до 5 мм;
 - г) наиболее удобная рабочая плоскость кнопки - вогнутая;
 - д) расстояние между соседними кнопками не менее 30 мм.
- 6.21.1. Требования к выключателям типа "тумблер":
- а) расположение тумблеров должно быть таким, чтобы плоскость их движения находилась в плоскости направления взгляда или перпендикулярно к ней;
 - б) при групповом размещении тумблеров их следует располагать горизонтальными рядами;
 - в) при горизонтальном расположении поворот вправо означает "включение", "запуск", "больше", поворот влево "отключение", "стоп", "меньше";
 - г) расстояние между соседними тумблерами должно быть не менее 30 мм.
- 6.21.2. Органы управления следует располагать под соответствующими индикаторами, но не над ними, или орган управления и соответствующий ему индикатор размещать примерно в одинаковом положении.

Выбор типа индикатора должен производиться в соответствии с данными таблицы 9.

| Тип информационных сообщений | Цвет индикатора |
|--|---|
| Тревога, наступление аварийной ситуации, снижение сопротивления изоляции до критической величины, прекращение подачи электроэнергии, срабатывание защиты | Красный |
| Сообщение о необходимости принятия срочных мер, предусмотренных руководством по эксплуатации | Рекомендуется использовать индикатор с мигающим свечением частотой от 0,1 до 1 Гц |
| Изменение режима работы, предупреждение, внимание | Желтый |
| Включение, работа, общая информация | Зеленый (белый) |

6.22. Средства графической информации

6.22.1. Для обеспечения быстрой фиксации и точной информации количество надписей должно быть минимально необходимым.

Все надписи следует располагать по горизонтали, чтобы их можно было легко читать.

6.22.2. Надписи не должны затруднять восприятие других видов информации. Как правило, надписи следует размещать выше органов управления и индикаторов, к которым они относятся. На панели, находящейся выше уровня глаз, надписи для лучшей видимости можно располагать ниже.

6.22.3. Цвет панелей щитов управления должен быть светлее и менее насыщенным по сравнению с цветом корпусов. Для окраски следует применять эмали с рельефной или матовой фактурой поверхности.

6.23. Требования к приемникам электроэнергии

6.23.1. АСО комплектуются стационарными и переносными приемниками электроэнергии.

6.23.2. Рабочее напряжение приемников электроэнергии должно быть не более 230 В (для переносных приемников тип напряжения должен указываться в конкретных технических условиях).

Корпуса стационарных приемников электроэнергии должны иметь металлическую связь с шасси АСО и рамой ЭСУ. Переносные приемники электроэнергии должны подключаться к ЭСУ через УЗО.

6.23.3. Суммарная мощность, одновременно потребляемая стационарными и переносными приемниками электроэнергии по основным схемам работы, не должна превышать 90 % номинальной мощности источника питания ЭСУ.

6.23.4. Присоединение переносных приемников электроэнергии к распределительному устройству ЭСУ должно осуществляться посредством кабелей.

Запрещается присоединение переносных приемников электроэнергии к питающей сети без разъема.

6.23.5. Разъемы (штепсельные соединения) должны быть с недоступными токоведущими частями и иметь специальный контакт для жилы кабеля, соединяющий корпус приемника электроэнергии с УЗО.

6.23.6. Присоединение корпуса приемника электроэнергии к ЗОУ должно осуществляться посредством специальной жилы переносного кабеля. Эта жила должна быть в общей оболочке кабеля, но не должна одновременно служить проводником рабочего тока.

6.24. Требования к разветвительным коробкам и кабельным катушкам

6.24.1. Разветвительные коробки для подключения группы приемников электроэнергии должны быть оборудованы розетками для снятия напряжения.

6.24.2. Розетки разветвительных коробок должны иметь заглушки для защиты от попадания влаги и грязи.

6.24.3. На разветвительных коробках необходимо предусматривать световую сигнализацию наличия напряжения.

6.24.4. Кабельные катушки необходимо конструктивно выполнять таким образом, чтобы исключалась возможность контакта корпусов разъемов кабеля с поверхностью земли.

6.24.5. Для повышения оперативности работы с выносными приемниками электроэнергии в комплект ЭСУ необходимо вводить переносные катушки с силовыми кабелями длиной от 25 до 40 м и стационарные катушки с магистральным кабелем длиной от 90 до 100 м (конкретная длина должна определяться заказчиком).

6.24.6. Переносные кабельные катушки должны быть оборудованы ремнем для переноски.

6.24.7. Конструкция разветвительных коробок должна соответствовать требованиям степени защиты IP45 по ГОСТ 14254.

6.24.8. Разъемы соединительных кабелей между агрегатами должны иметь соединения, исключающие их самопроизвольное отключение.

6.25. Требования по электробезопасности

6.25.1. Электробезопасность АСО должна соответствовать требованиям ГОСТ 12.2.037.

6.25.2. Конструкция ЭСУ АСО должна обеспечивать безопасность обслуживающего персонала от поражения электрическим током в соответствии с ГОСТ 12.1.019 и "Правилами безопасности при эксплуатации электроустановок пожарных автомобилей и прицепов", от травмирования вращающимися и подвижными частями и получения ожогов от частей, нагретых до высокой температуры.

Конструкция ЭСУ капотного и контейнерного исполнения должна соответствовать требованиям степени защиты IP23 по ГОСТ 14254.

6.25.3. Схема электрических соединений ЭСУ АСО переменного трехфазного тока должна иметь изолированную нейтраль (при соединении обмоток генератора по схеме "звезда" с выведенной нулевой точкой).

Не допускается применять какие-либо устройства, создающие электрическую связь фазных проводов или нейтрали с корпусом либо землей как непосредственно, так и через искусственную нулевую точку (кроме устройства для подавления помех радиоприему).

Для эксплуатации совместно с электрической сетью государственной энергетической системы в ЭСУ АСО должно быть предусмотрено автоматическое защитное отключающее устройство (АЗОУ).

6.25.4. Для обеспечения электробезопасности в ЭСУ напряжением 36 В и выше должен быть предусмотрен постоянный контроль сопротивления изоляции и устройства защитного отключения аварийных участков электросети.

Система обеспечения электробезопасности, состоящая из сочетания устройств постоянного контроля сопротивления изоляции и устройств защитного отключения, должна являться основной системой обеспечения электробезопасности при эксплуатации ЭСУ АСО.

6.25.5. Приборы постоянного контроля изоляции (ПКИ) должны иметь световую и звуковую сигнализацию о снижении сопротивления изоляции ниже допускаемого значения.

6.25.6. Все металлические нетоковедущие части электрооборудования, которые могут оказаться под опасным напряжением вследствие повреждения изоляции, должны иметь электрическое соединение с корпусом источника питания, а также с рамой шасси АСО.

6.25.7. Сопротивление изоляции отдельных разобращенных силовых цепей номинальным напряжением 230 и 400 В между собой и по отношению к корпусу должно быть не менее 0,5 МОм.

6.25.8. ЭСУ должны иметь заземляющие зажимы для подключения защитного и рабочих заземлений и знаки заземлений, выполненные по ГОСТ 21130.

6.25.9. ЭСУ напряжением 230 и 400 В должны быть укомплектованы стержневыми заземлителями, изготовленными в соответствии с ГОСТ 16556. Комплект заземлителя с устройством для забивки его в грунт и извлечения из грунта должен иметь один стержень длиной 2000, 1500 или 1180 мм, зажим, замок и молот.

Покрытие изделий должно соответствовать требованиям, установленным в ГОСТ 9.301. Замок на стержне должен закрываться и открываться усилием руки, при этом зазор между разъемными частями замка, закрепленного на стержне, должен быть в пределах 1,5-3,5 мм. Молот должен свободно без усилий перемещаться вдоль стержня при забивке заземлителя в грунт и извлечения его из грунта. Зажим должен обеспечивать надежный контакт со стержнем трех заземляющих проводников с площадью сечения от 6 до 25 мм.

Переходное сопротивление между стержнем и заземляющими проводниками не должно превышать 600 мкОм.

Заземляющее устройство должно обеспечивать сопротивление растеканию не более 25 Ом.

Количество стержневых заземлителей должно устанавливаться в нормативно-технической документации на АСО конкретных моделей.

6.25.10. Электрическая изоляция токоведущих частей ЭСУ АСО должна выдерживать без повреждения в течение 1 мин практически синусоидальные испытательные напряжения частотой 50 Гц (при отключенных конденсаторах и полупроводниковых приборах):

при номинальном напряжении ЭСУ 230 В -1500 В;

при номинальном напряжении ЭСУ 400 В -1800 В.

6.25.11. ЭСУ АСО должны отвечать требованиям пожарной безопасности по ГОСТ 12.1.004.

6.25.12. Щиты силовые распределительные должны размещаться в кабинах, салонах и специальных отсеках АСО.

В отсеках со щитами не допускается размещение механических передач, гидравлических, пневматических и других коммуникаций, не относящихся к ЭСУ.

Щиты, как правило, должны устанавливаться с применением виброизолирующих устройств.

6.25.13. На лицевой панели или в другом месте, удобном для обзора СР и РУ, если оно выделено в автономный блок, должен быть предупреждающий знак "Осторожно! Электрическое напряжение" по ГОСТ 12.4.026.

6.25.14. Ввод проводов в корпуса, коробки, щитки и другие устройства следует осуществлять через изоляционные детали. При этом должна исключаться возможность повреждения проводов и их изоляции в процессе монтажа и эксплуатации ЭСУ.

6.25.15. Вводы, проводники, штепсельные разъемы должны иметь маркировку. Навеска маркировочных бирок не допускается. Маркировка проводников должна выполняться на обоих концах каждого проводника.

6.25.16. Предупреждающие сигналы, надписи и таблички должны применяться для указания: включенного состояния изделия, защиты, наличия напряжения, включения стационарных и переносных приемников электроэнергии и иных действий, установленных для конкретных видов изделий.

6.25.17. Корпуса распределительных устройств, разветвительных коробок, приемников электроэнергии, кабельных катушек на разные частоты тока и напряжение должны иметь отличительную окраску, а штепсельные соединения - конструктивно отличаться, с тем чтобы исключить возможность взаимного включения.

6.25.18. Переносные приемники электроэнергии должны быть безопасными в работе и иметь недоступные для прикосновения токоведущие части.

6.25.19. Питание переносных приемников электроэнергии должно осуществляться переносным гибким кабелем с медными жилами, резиновой изоляцией в оболочке, устойчивой к многократным перегибам и истиранию, стойкой к окружающей среде.

6.25.20. Соединительные кабели не должны иметь повреждений (трещин, изломов, срезов и т. п.), видимых без применения увеличительных приборов.

6.25.21. Степень защиты переносных приемников должна соответствовать исполнению не менее IP45 по ГОСТ 14254.

6.25.22. АСО должен быть укомплектован средствами индивидуальной защиты личного состава от поражения электрическим током (диэлектрические перчатки, боты, коврики, а также ножницы для резки электропроводов).

6.26. Требования к средствам связи

АСО в соответствии с Наставлением по службе связи ГПС МВД России, утвержденным приказом МВД России от 30 июня 2000 г. № 700, должен быть оснащен средствами связи, позволяющими обеспечивать организацию оперативного управления подразделениями ГПС, их взаимодействия и обмена информацией.

Для выполнения этих функций автомобиль связи и освещения должен быть оборудован средствами:

- а) радиосвязи;
- б) проводной телефонной связи;
- в) аппаратурой звукозаписи и звукоусиления;
- г) вычислительной техники.

6.27. Требования к средствам радиосвязи

6.27.1. АСО должен быть оборудован возимыми и носимыми радиостанциями, тип и количество которых определяется в соответствии с нормативно-технической документацией на конкретную модель АСО.

6.27.2. Радиостанции должны соответствовать требованиям ГОСТ 12252 и техническим условиям на радиостанции конкретного типа (диапазон рабочих частот и количество рабочих каналов - в соответствии с техническими условиями на радиостанции конкретного типа).

6.27.3. Радиостанции должны быть рассчитаны на работу в симплексном или в дуплексном режиме. В радиостанциях могут быть предусмотрены оба режима.

6.27.4. В приемниках радиостанций с симплексным режимом работы должен быть предусмотрен шумоподавитель. Возможность его выключения должна указываться в технических условиях на радиостанции конкретного типа.

6.27.5. Радиостанции должны быть предназначены для работы с несимметричными антенно-фидерными устройствами с номинальным волновым сопротивлением 50 или 75 Ом, установленным в ТУ на радиостанции конкретного типа.

6.27.6. Требования к конструкции радиостанций должны соответствовать ГОСТ 12252 и устанавливаться в ТУ на радиостанции конкретных типов.

6.27.7. Радиостанции должны соответствовать требованиям по устойчивости к механическим

и климатическим воздействиям, установленным в ГОСТ 16019.

6.27.8. Радиостанции должны соответствовать требованиям по надежности в соответствии с ГОСТ 17676.

6.27.9. Питание радиостанций в зависимости от назначения должно осуществляться от следующих источников питания:

сети переменного тока номинальным напряжением 220 В и частотой 50 Гц;
внешнего источника постоянного тока с номинальным напряжением 12 и 24 В;
собственного источника тока напряжением, определяемым типом примененных аккумуляторов, сухих элементов и др.

6.27.10. В возимых радиостанциях (питание которых предусматривается от бортовой сети АСО) общий провод питания, соединенный с корпусом радиостанции, должен быть отрицательной полярности.

6.27.11. В радиостанциях должна быть предусмотрена защита от повреждения при неправильном включении полярности электропитания.

6.27.12. Радиостанции должны отвечать требованиям по уровню промышленных помех в соответствии с Нормами 15-93.

6.28. Требования к средствам проводной телефонной связи

6.28.1. Автомобиль связи и освещения должен быть оборудован средствами телефонной проводной связи, в состав которой должны входить:

телефонные аппараты;
телефонный коммутатор;
катушки с телефонным кабелем.

6.28.2. Для обеспечения телефонной связью руководителей штаба пожаротушения и боевых участков АСО должен быть укомплектован телефонными аппаратами, которые разделяются:

а) по способу питания микрофонов - системы МБ (местная батарея) и ЦБ (центральная батарея);
б) по способу обслуживания - ручная телефонная станция (РТС) и автоматическая телефонная станция (АТС);
в) по конструкции корпуса - настольные, настенные и универсальные;
г) по исполнению - обычные и специальные.

Количество, тип и марка телефонных аппаратов ЦБ и МБ устанавливается в соответствии с нормативно-технической документацией на конкретную модель АСО.

6.28.3. АСО должен быть оборудован телефонным коммутатором для обеспечения связью руководителя тушения пожаров (РТП) с ЦУС, штаба пожаротушения с боевыми участками и тылом.

Количество подключаемых к коммутатору телефонов - до 8 (16), абонентских линий АТС - до 2.

Коммутатор должен обеспечивать телефонную связь между абонентами коммутатора, выход абонентов на линии АТС, прием вызовов с линии АТС на любой из телефонов, проведение речевых циркуляров с абонентами коммутатора.

6.28.4. Тип телефонного коммутатора должен определяться из нормативно-технической документации на конкретную модель АСО.

В качестве коммутаторов могут быть использованы беспроводные радиотелефонные мини-АТС стандарта DECT. Это позволит повысить оперативность развертывания средств связи на пожаре, улучшить качество связи, избавит от необходимости прокладки линий связи.

6.28.5 Для прокладки линий телефонной связи АСО должен быть укомплектован катушками с телефонным кабелем (ТК). В телефонных катушках должен использоваться кабель типа П-271, П-274 или П-275 (в зависимости от предполагаемой длины прокладываемых линий). Длина кабеля на катушках, а также их количество определяются из нормативно-технической документации на конкретную модель АСО.

Конструкция катушек должна обеспечивать их удобство во время эксплуатации (смотывание - разматывание, подключение отключение), а также во время их переноски.

6.29. Требования к аппаратуре звукоусиления и звукозаписи

6.29.1. АСО должен быть оборудован аппаратурой звукоусиления, которая в большинстве случаев представляет собой сигнально-громкоговорящие установки, предназначенные для направленной передачи команд и другой усиленной звуковой информации во время движения и стоянки АСО.

6.29.2. Сигнально-громкоговорящая установка должна обеспечивать трансляцию информации с микрофонов, магнитофонов и радиостанций с отдельной регулировкой усиления по каждому из входов, а также на стационарных (смонтированных непосредственно на АСО) и

на выносных акустических системах (громкоговорителях) в условиях различных уличных шумов на расстоянии не менее 300 м.

Сигнально-громкоговорящая установка должна иметь устройство для подачи кратковременных звуковых предупредительных сигналов (электронную сирену) и проблесковые маяки - для подачи световых предупредительных сигналов.

6.29.3. В дополнение к сигнально-громкоговорящей установке для кратковременной направленной передачи команд и другой информации АСО должен быть укомплектован электромегафоном.

6.29.4. Тип, марка и количество сигнально-громкоговорящих установок и электромегафонов определяются в соответствии с нормативно-технической документацией на конкретную модель АСО.

6.29.5. АСО должен быть оборудован звукозаписывающей аппаратурой для регистрации переговоров, ведущихся по радиоканалам и телефонным линиям, а также команд, отдающихся по каналам громкоговорящей связи на пожаре.

Количество, тип и марка звукозаписывающей аппаратуры определяются в соответствии с нормативно-технической документацией на конкретную модель АСО

6.30. Требования к средствам вычислительной техники

6.30.1. Для организации сети пакетной радиосвязи, позволяющей осуществлять обмен данными по радиоканалу между Центром управления силами (ЦУС) гарнизона и пунктами связи частей (ПСЧ), а также с подвижными средствами пожаротушения с целью обеспечения информационной поддержки руководителей тушения пожаров и оперативных штабов, АСО должен быть оборудован терминальным комплексом. Последний должен состоять из трех функционально законченных устройств (ПЭВМ, радиостанции и контролера пакетной радиосвязи), соединенных между собой специальными кабелями.

6.30.2. Терминальный комплекс должен обеспечивать:

адресный обмен данными в реальном масштабе времени с ЦУС и другими абонентами радиосети;

циркулярную передачу данных абонентам;

режим почтового ящика;

обмен данными с другими подвижными средствами как в движении, так и при нахождении их на стоянке;

передачу данных по радиоканалу со скоростью не менее 1200 бит/с.

Кроме того, терминальный комплекс должен обладать:

возможностью документальной регистрации сообщений;

возможностью использования стандартных протоколов обмена сообщениями;

малыми габаритами и массой.

6.31. Требования к выносному штабному столу

6.31.1. Выносной стол предназначен для оперативной организации рабочего места руководителя штаба пожаротушения вне салона АСО.

6.31.2. Выносной штабной стол должен изготавливаться в трансформируемом варианте, предусматривающем его удобную транспортировку во время движения (в салоне АСО), оперативное развертывание и удобство в эксплуатации.

На выносном столе должны быть предусмотрены места для установки.

телефонных аппаратов;

планшета;

прибора местного освещения;

микротелефонной трубки с усилителем (из комплекта радиостанции);

громкоговорителей для прослушивания радиостанций;

микрофона громкоговорящей установки;

часов автомобильных;

разъемов для подключения кабелей питания оборудования и аппаратуры.

Кроме того, в комплектацию выносного стола должны входить:

ограждение со стойками;

складные стулья;

флагшток (сигнальный фонарь на стойке);

вымпел "Штаб";

тент с арматурой для защиты от атмосферных осадков (по требованию заказчика).

6.32. Требования к осветительной мачте

6.32.1 Для увеличения зоны освещения, прилегающей к месту пожара, АСО должен быть

оборудован осветительной мачтой для подъема прожекторов на высоту не менее 8 м от поверхности земли.

6.32.2. Осветительная мачта для конкретной модели АСО должна выбираться, исходя из значений массы поднимаемого груза (в данном случае - массы прожекторов, установленных на поворотной платформе с механизмом ориентации) и эксплуатироваться без растяжек.

6.32.3. Для подъема (опускания) осветительной мачты на заданную высоту она должна быть оснащена механизмом привода (электрическим, гидравлическим, пневматическим), органы управления которым должны находиться на рабочем месте водителя.

В исключительных (технически обоснованных) случаях осветительная мачта может быть оборудована ручным приводом подъема.

Независимо от типа привода мачта должна иметь автоматический тормоз, фиксирующий ее на заданной высоте.

Мачта должна быть оборудована механизмом дистанционной ориентации (поворотным устройством) прожекторов в пространстве в двух плоскостях.

а) по горизонтали не менее $\pm 90^\circ$,

б) по вертикали не менее $\pm 45^\circ$

Дистанционные органы управления механизмом ориентации прожекторов должны находиться на рабочем месте водителя АСО.

6.32.4. Типы, количество, сила света прожекторов для конкретной модели АСО должны соответствовать СНиП 23-05-95.

Конструкция прожекторов должна соответствовать требованиям степени защиты IP45 по ГОСТ 14254.

6.32.5. В случае транспортного положения осветительной мачты во время движения и стоянки АСО поворотная платформа и установленные на ней прожектора должны быть надежно зачехлены.

6.33. Требования к лакокрасочным покрытиям

6.33.1. Наружные поверхности АСО должны иметь защитные лакокрасочные покрытия (кроме резины, стекол и поверхностей с декоративными металлическими покрытиями) не ниже III класса в соответствии с ГОСТ 9.032, группой условий эксплуатации VI для исполнения У, УХЛ категории размещения 1.

Основной цвет покрытия - красный, контрастирующих полос и дверей - белый. Для покрытия наружных поверхностей должна применяться эмаль марки МЛ-152 ГОСТ 18099 или другие эмали того же цвета, по защитным свойствам не хуже указанной.

Подготовка металлических поверхностей перед окрашиванием - по ГОСТ 9.402.

6.33.2. Нижние поверхности кузовов, кабин, отсеков, подножек, элементов трансмиссии, ходовой части АСО должны иметь лакокрасочные покрытия не ниже VI класса; группа условий эксплуатации по ГОСТ 9.032.

Цвет покрытия - черный или иной в зависимости от цвета эмали, применяемой на базовом шасси АСО.

Для покрытий должна применяться эмаль марки ПФ-115 (ГОСТ 6465) или другие эмали, по защитным свойствам не хуже указанной.

6.33.3. Антикоррозийную защиту электрооборудования АСО необходимо осуществлять нанесением лакокрасочных металлических и неметаллических неорганических покрытий или их сочетаний.

6.33.4. Внутренние поверхности кабины, салона и его отсеков должны иметь лакокрасочные покрытия не ниже V класса по ГОСТ 9.032.

6.33.5. Цвет покрытия - светло-голубой, серо-голубой, светло-серо-голубой. Для покрытий должны применяться эмали марки ХВ110 (ГОСТ18374), МЛ-152 (ГОСТ 18099) или другие эмали тех же цветов, по защитным свойствам не хуже указанных.

6.33.6. Повреждения лакокрасочных покрытий после сборки должны быть устранены. Если площадь поврежденного участка отдельной панели или сборочной единицы составляет свыше 10 % от площади окрашенной поверхности, то восстановление покрытия должно быть проведено по всей поверхности.

При повреждении внешнего слоя подкраска должна производиться тем же покрывным лакокрасочным материалом.

6.33.7. Лакокрасочные покрытия должны допускать возможность механизированной мойки сосредоточенной струей воды под давлением до 1,5 кгс/см², а также быть стойкими к воздействию воды, растворов пенообразователей, топлива и смазочных материалов.

6.34. Комплектность

6.34.1. АСО должны быть укомплектованы в соответствии с Нормами табельной

положенности и расхода противопожарного, технологического и гаражного оборудования для пожарной охраны МВД России, Наставлением по службе связи Государственной противопожарной службы МВД России и нормативно-технической документацией на конкретную модель.

6.34.2. В комплект поставки АСО должны входить формуляр и руководство по эксплуатации базового шасси в соответствии с ГОСТ 2.601, инструкция по эксплуатации ЭСУ, а также инструмент, принадлежности (аптечка, огнетушители, противооткатные упоры и т. п.).

В состав сопроводительной документации должны входить сведения о выдаче “Одобрения типа транспортного средства” для базового шасси, предъявляемого в ГИБДД при постановке АСО на учет.

6.35. Маркировка

6.35.1. Во всех АСО на видном месте должна быть установлена маркировочная табличка в соответствии с ГОСТ 12969 и ГОСТ 12971, содержащая следующие данные:

- а) фирменное наименование и товарный знак предприятия-изготовителя;
- б) условное обозначение модели АСО;
- в) обозначение технических условий или другого нормативного документа, по которым выпускается данный тип АСО;
- г) заводской номер АСО (по системе нумерации предприятия-изготовителя);
- д) дата выпуска (год, месяц);
- е) знак соответствия (для продукции, подлежащей сертификации);
- ж) страна-изготовитель АСО.

6.36. Упаковка

6.36.1. АСО должен отправляться потребителю в собранном виде без упаковки.

6.36.2. Эксплуатационная и сопроводительная документация должна быть упакована в соответствии с ГОСТ 23170 и техническими условиями на конкретную модель.

6.36.3. Перед отправкой АСО с предприятия-изготовителя необходимо:

- а) руководствоваться требованиями по транспортировке базового шасси;
- б) слить воду из системы охлаждения и смывателя стекол (антифриз допускается не сливать);
- в) отключить аккумуляторные батареи;
- г) выпустить воздух из пневмосистемы шасси;
- д) в топливный бак шасси залить топливо, гарантирующее пробег до 50 км. Пробка заливной горловины топливного бака должна быть исправна, плотно закрыта и опломбирована;
- е) на лобовое стекло кабины с внутренней стороны приклеить ярлык с указанием сведений об удалении охлаждающей жидкости из системы охлаждения, воды из смывателя стекол, воздуха из пневмоприводов, об отключении и состоянии аккумуляторных батарей (с электролитом, без электролита), о смазке в двигателе и силовых передачах (летняя, зимняя).

В случае получения потребителем АСО непосредственно на заводе-изготовителе указанные выше мероприятия не проводятся.

7. ПРАВИЛА ПРИЕМКИ

7.1. Общие требования

7.1.1. Для проверки соответствия АСО требованиям настоящих норм и технических условий на конкретную модель проводятся следующие виды испытаний:

- а) предварительные (заводские);
- б) приемочные;
- в) квалификационные;
- г) сертификационные;
- д) предъявительские;
- е) приемосдаточные;
- ж) периодические;
- з) испытания на надежность;
- и) типовые;
- к) эксплуатационные;
- л) специальные.

Определения видов испытаний - по ГОСТ 16504.

7.1.2. АСО, предъявляемые на испытания, должны быть полностью собранными, отрегулированными, укомплектованными в соответствии с нормативно-технической документацией, заправленными горючесмазочными материалами.

7.1.3. Комплекующие изделия и материалы перед установкой на АСО должны пройти

входной контроль в соответствии с ГОСТ 24297.

7.2. Предварительные испытания

7.2.1. Предварительные испытания АСО должны проводиться предприятием-изготовителем с целью определить возможность предъявления опытного образца на приемочные испытания.

7.2.2. Программа предварительных испытаний должна включать в себя проверку всех обязательных показателей и характеристик, указанных в настоящих нормах, а также других требований, если они имеются в техническом задании на конкретную модель АСО.

7.3. Приемочные и квалификационные испытания

7.3.1. Приемочные испытания опытных образцов АСО должны проводиться с целью определить возможность постановки этой продукции на производство.

7.3.2. Квалификационные испытания установочной серии или первой промышленной партии АСО должны проводиться с целью оценить готовность предприятия к выпуску продукции данного типа в заданном объеме.

7.3.3. Приемочные и квалификационные испытания должны проводиться разработчиком и изготовителем АСО.

7.3.4. Приемочные и квалификационные испытания могут проводиться по отдельным пунктам программы предварительных испытаний по усмотрению приемочной комиссии с оформлением результатов испытаний в соответствии с ГОСТ 15.001.

7.4. Сертификационные испытания

7.4.1. Сертификационные испытания должны проводиться испытательными центрами (лабораториями), аккредитованными на испытание данного вида продукции с целью проверить соответствие параметров и характеристик изделия национальным нормативным документом.

Поставке потребителю подлежат АСО, прошедшие сертификацию, с выдачей сертификатов соответствия (заклучения) и “Одобрения типа транспортного средства”.

Знак соответствия должен быть на изделии и в сопроводительной документации.

Наличие “Одобрения типа базового шасси” при сертификации АСО является обязательным.

7.4.2. Программа сертификационных испытаний должна включать в себя проверку всех технических требований, указанных в приложении 2.

7.5. Предъявительские испытания

7.5.1. Предъявительские испытания АСО должны проводиться предприятием-изготовителем перед предъявлением его для приемки потребителем.

7.5.2. В программу предъявительских испытаний должна входить обкатка.

Режим обкатки электросиловой установки и базового шасси должен устанавливаться в нормативно-технической документации на конкретную модель.

По согласованию с потребителем допускается не проводить обкатку тех узлов и агрегатов, которые смогут ее пройти при доставке потребителю, если доставка будет производиться своим ходом.

7.5.3. Предъявительские испытания АСО должны включать:

а) внешний осмотр изделия с целью оценить качество окраски монтажно-сборочных работ, надежности крепления сборочных единиц;

б) проверку наличия и размещения оборудования и аппаратуры согласно комплектации;

в) проверку работы ЭСУ и дополнительного электрооборудования;

г) проверку работоспособности средств радиосвязи на стоянке и в движении;

д) проверку организации проводной связи;

е) проверку санкционирования аппаратуры звукозаписи и звукоусиления;

ж) проверку работы привода телескопической мачты и механизмов ориентации прожекторов;

з) дорожные испытания на расстоянии 100 км.

Дорожные испытания должны проводиться по дорогам с любыми видами покрытий по маршруту, выбранному предприятием-изготовителем.

7.5.4. При неудовлетворительных результатах испытаний хотя бы по одному из показателей изделие должно быть возвращено для устранения обнаруженных недостатков. Повторные испытания должны проводиться по тому (тем) из показателей, по которому был получен неудовлетворительный результат.

Изделие, не выдержавшее повторных испытаний, должно быть забраковано.

7.5.5. Результаты предъявительских испытаний и обкатки должны быть оформлены протоколом и внесены в формуляр изделия.

7.6. Приемосдаточные испытания

7.6.1. Приемосдаточным испытаниям должен подвергаться каждый АСО с целью определить возможность поставки изделия заказчику.

7.6.2. Приемосдаточным испытаниям должен подвергаться каждый АСО, прошедший предъявительские испытания.

7.6.3. Испытания должны проводиться в объеме и последовательности предъявительских испытаний при непосредственном участии представителя заказчика.

По усмотрению представителя заказчика допускается отдельные виды испытаний не проводить.

По согласованию с представителем заказчика приемосдаточные и предъявительские испытания могут быть совмещены.

7.7. Периодические испытания

7.7.1. Периодические испытания выпускаемых АСО должны проводиться в объемах и в сроки, установленные нормативно-технической документацией, с целью определить стабильность качества изделия и возможность продолжения его выпуска.

Испытаниям должен подвергаться один АСО из числа выдержавших приемосдаточные испытания и изготовленных в контролируемом периоде.

При наличии на предприятии службы представителя заказчика отбор изделия должен производиться в его присутствии.

7.7.2. Периодические испытания АСО должны включать в себя:

- а) приемосдаточные испытания в полном объеме в соответствии с п. 7.1.3;
- б) проверку характеристик, приведенных в таблице 2 и разделе 5;
- в) дорожные испытания на расстоянии 100 км с распределением пробега по видам дорог для полноприводных/неполноприводных АСО, в %:

| | |
|---|-------|
| по дорогам с асфальтовым и бетонным покрытием | 20/50 |
| по дорогам с булыжным покрытием | 30/20 |
| по грунтовым дорогам | 30/30 |

г) по требованию представителя заказчика в программу периодических испытаний может быть включена проверка показателей надежности.

7.7.3. Результаты проведенных испытаний должны оформляться протоколом, который утверждается руководителем предприятия-изготовителя и хранится в течение установленного срока, но не менее чем до очередных периодических испытаний.

7.7.4. При получении неудовлетворительных (неудовлетворительного) результатов периодических испытаний должен быть проведен анализ их возникновения и составлен план мероприятий, реализация которого позволит исключить возможность их повторения.

После доработки должны проводиться повторные испытания на удвоенной выборке изделия по числу тех показателей, по которым были получены неудовлетворительные результаты, а также должны повториться проведенные ранее испытания, на результаты которых прямо или косвенно могли повлиять внесенные в ходе доработки изменения.

7.7.5. Изделия, подвергшиеся периодическим испытаниям с проверкой показателей долговечности (до полного износа), поставке потребителю не подлежат.

7.8. Типовые испытания

7.8.1. Типовые испытания выпускаемых АСО должны проводиться с целью определить эффективность и целесообразность вносимых изменений в конструкцию и технологический процесс.

7.8.2. Программа типовых испытаний должна содержать проверку тех характеристик и параметров, на которые прямо или косвенно могут повлиять внесенные изменения.

7.8.3. В программе должно быть указано количество изделий, необходимых для проведения испытаний, а также предусмотрена возможность проверки целесообразности дальнейшего использования АСО, подвергнутых типовым испытаниям.

7.8.4. Программа испытаний должна разрабатываться предприятием-изготовителем, согласовываться с разработчиком изделия и основным заказчиком.

7.8.5. Результаты типовых испытаний должны оформляться протоколом с заключением о целесообразности внесения изменений.

7.9. Эксплуатационные испытания

7.9.1. Эксплуатационные испытания должны проводиться для всех новых моделей АСО.

7.9.2. Организация-разработчик изделия должна подготовить предложения по этим вопросам и вместе с проектом технических условий на конкретную модель АСО представить их на

приемочные испытания.

7.9.3. Выбор базовых гарнизонов для проведения эксплуатационных испытаний должен быть согласован с основным заказчиком.

7.10. Специальные испытания

7.10.1. Специальные испытания (климатические, на брызгозащищенность, электромагнитную совместимость) должны проводиться для определения функционального соответствия АСО условиям эксплуатации и (или) оперативного использования, установленным в техническом задании.

7.10.2. Испытания должны проводиться по решению основного заказчика в соответствии с утвержденной им программой и методикой испытаний.

7.10.3. Полный объем и методы испытаний АСО при их приемке должен устанавливаться в технических условиях на конкретную модель с учетом требований настоящих норм.

8. МЕТОДЫ ИСПЫТАНИЙ

8.1. Условия испытаний

8.1.1. Методы и объемы испытаний, установленные настоящими нормами, должны определяться программами испытаний на конкретные модели АСО.

8.1.2. АСО, предназначенные для испытаний, должны быть изготовлены в соответствии с требованиями настоящих норм, нормативно-технической и конструкторской документации, полностью укомплектованы, технически исправны и отрегулированы.

Двигатель и трансмиссия должны пройти надлежащую обкатку в соответствии с инструкцией завода-изготовителя.

8.1.3. Эксплуатация АСО во время проведения испытаний должна производиться в соответствии с требованиями эксплуатационной документации на конкретную модель.

Техническое состояние автомобиля при дорожных испытаниях должно соответствовать требованиям ГОСТ 25478.

8.1.4. Испытания, за исключением оговоренных особо, должны проводиться при нормальных значениях факторов внешней среды в соответствии с ГОСТ 15150.

Топливо, масла и специальные жидкости должны соответствовать климатическим условиям проведения испытаний.

8.1.5. Дополнительная подготовка и изменение комплектации испытываемых АСО, не предусмотренные настоящими нормами, техническими условиями, инструкцией по эксплуатации, методикой и программой испытаний, не допускаются.

8.1.6. Условия хранения АСО в период испытаний должны исключать возможность несанкционированного влияния на их техническое состояние, комплектность и регулировку.

8.1.7. Требования безопасности при проведении испытаний по ГОСТ 12.3.002, требования электробезопасности - в соответствии с ГОСТ 12.1.019.

Персонал, допускаемый к испытаниям, должен пройти инструктаж и обучение в порядке, установленном ГОСТ 12.0.004, а также быть обеспеченным, при необходимости, средствами индивидуальной защиты.

К испытаниям и обслуживанию ЭСУ должны допускаться только лица, изучившие "Правила безопасности при эксплуатации электроустановок пожарных автомобилей и прицепов".

На месте проведения испытаний должны быть установлены предупреждающие знаки по ГОСТ 12.4.026 с поясняющей надписью "Идут испытания!", а также вывешены инструкции и правила безопасности.

8.2. Средства испытаний

8.2.1. Применяемые средства испытаний, контроля и измерений должны иметь характеристики, обеспечивающие создание требуемых испытательных режимов, а также необходимую точность измерения создаваемых режимов и контролируемых параметров.

8.2.2. Испытательное оборудование должно подвергаться первичной и периодической аттестации.

Порядок подготовки, проведения и организации аттестации по ГОСТ 24555.

8.2.3. Средства испытаний должны быть снабжены устройствами, исключающими возможность выхода их из строя из-за ошибок в действиях операторов.

8.2.4. Применяемое испытательное и измерительное оборудование должно обеспечивать максимальные допустимые значения измерений при испытаниях в соответствии с обязательным приложением 3.

8.2.5 При проведении сертификационных испытаний предприятием-изготовителем должны быть предъявлены основные данные испытываемого АСО:

- а) тип АСО, модель, модификация, колесная формула (прилагаются фотографии);
- б) дата выпуска (год, месяц);
- в) номер двигателя, шасси, ЭСУ;
- г) число мест для боевого расчета;
- д) параметры ЭСУ;
- е) комплектация;
- ж) полная масса (фактическая и максимально допустимая);
- з) предприятие-изготовитель, страна, адрес

8.3. Внешний осмотр и проверка качества сборки, регулировки и уровня технической эстетики

8.3.1. Внешний осмотр и проверка качества сборки, размещения, регулировки и уровня технической эстетики АСО должны проводиться без снятия и разборки агрегатов и узлов путем сравнения с чертежами и замерами размеров рулеткой ГОСТ 7502 или линейкой ГОСТ 427 с ценой деления 1 мм.

8.3.2. Осмотру должны подвергаться все составные части АСО согласно п. 26, их размещение и крепление.

8.3.3. Методом внешнего осмотра проверяют:

- а) комплектность АСО в целом, его оборудования, аппаратуры, снаряжения и инструмента;
- б) наличие ЭСУ и дополнительной трансмиссии для ее привода;
- в) удобство и безопасность доступа к агрегатам и оборудованию при обслуживании и ремонте (соединения должны подвергаться осмотру без нарушения шплинтовки или фиксации);
- г) удобство размещения боевого расчета, организации рабочих мест (удобство работы с установленными радиостанциями в том числе), безопасность входа и выхода;
- д) выполнение требований пассивной безопасности (наличие острых кромок, выступающих частей и т. п.);
- е) размещение, удобство съема и установки ПТВ;
- ж) соблюдение требований пожаробезопасности и электробезопасности;
- з) качество сварных швов, окраски, уплотнений (отверстия для выхода мачты в крыше в том числе), наличие видимых повреждений (вмятины, трещины, коррозия), подтекание масла, топлива, специальных жидкостей;
- и) соответствие цветографической схемы АСО требованиям ГОСТ Р 50574;

Кроме того, должно проверяться наличие знаков приемки ОТК на агрегатах и АСО в целом, а также наличие пломб на спидометре, щитке приборов и т.п.

8.3.4. Наряду с внешним осмотром должна производиться проверка агрегатов и оборудования в действии - прослушивание работы двигателя, проверка работы органов управления, включение ЭСУ, работа механизма подъема осветительной мачты и т.п.

Результаты проведенного осмотра должны оформляться протоколом.

8.4. Определение показателей массы

8.4.1. Измерения должны проводиться на автомобильных весах среднего класса точности по ГОСТ 29329.

Размеры и грузоподъемность весов должны допускать установку на них автомобиля всеми колесами одновременно, а также колесами одной оси, двух смежных осей и одного борта.

Погрешность измерений не должна превышать значений, указанных в обязательном приложении 3.

Допускается применение вместо (или совместно) весов других весовых устройств (тензостанции и т. п.), аттестованных в установленном порядке и обеспечивающих точность измерений, соответствующую обязательному приложению 3.

8.4.2. Перед испытаниями АСО должен соответствовать требованиям п. 7.5.1.

Массу боевого расчета допускается имитировать балластом из расчета 85 кг на одного человека. При этом 85 % от имитирующего груза должно размещаться на сидениях и 15 % - на полу салона и кабины.

8.4.3. При испытаниях должны определяться:

- а) снаряженная масса АСО;
- б) полная масса АСО;
- в) распределение снаряженной массы АСО на дорогу через шины передних и задних колес;
- г) распределение полной массы АСО через шины передних и задних колес;
- д) распределение снаряженной массы через шины правого и левого бортов;
- е) распределение полной массы через шины правого и левого бортов.

8.4.4. Взвешивание производится при неработающем двигателе, расторможенных колесах,

выключенных передачах, разблокированных мостах, закрытых дверях кабины, салона и кузова. АСО должен устанавливаться на весы колесами передней и задней оси, левого и правого бортов соответственно видам испытаний, установленным п. 7.1.1.

При въезде АСО на платформу и при съезде с нее весы должны быть выключены (блокированы).

8.4.5. Значения определяемых показателей должны соответствовать требованиям п. 5.1.2. Результаты испытаний должны оформляться протоколом согласно рекомендуемому приложению 4.

8.5. Определение геометрических параметров

8.5.1. Проверка основных размеров АСО и его составных частей должна проводиться на ровной горизонтальной площадке в соответствии с методикой ГОСТ 22748.

Контроль размеров - рулеткой РЗ-10 по ГОСТ 7502, линейкой - по ГОСТ 427 с ценой деления 1 мм.

При измерениях следует использовать деревянную рейку размерами 40x40x4000 мм.

8.5.2. Во время определения размеров АСО должен находиться в снаряженном состоянии.

Давление воздуха в шинах должно соответствовать инструкции по эксплуатации базового шасси.

Износ шин - не более 30 %.

8.5.3. При испытаниях должны определяться следующие размерные параметры:

а) габариты АСО (длина, ширина, высота);

б) база;

в) дорожный просвет;

г) передний и задний углы свеса;

д) размеры и высота расположения подножек, размеры сидений.

Погрешность измерений не должна превышать 20 % поля допуска на проверяемый размер, указанного в конструкторской документации.

8.5.4. Значения измеряемых размерных параметров должны соответствовать требованиям нормативно-технической документации на конкретную модель АСО.

Результаты замеров должны заноситься в протокол (приложение 4). В протоколе следует указывать, какому из агрегатов принадлежит низшая точка при замере дорожного просвета.

8.6. Определение угла поперечной устойчивости

8.6.1. Определение угла поперечной устойчивости должно проводиться на стенде опрокидывания с платформой соответствующих грузоподъемности и размеров. Платформа должна обеспечивать угол наклона в горизонтальной плоскости, при котором испытываемый АСО теряет устойчивость, но не менее чем 50°.

Платформа стенда должна иметь устройства, позволяющие фиксировать момент потери устойчивости (отрыв колес от поверхности платформы) и в то же время предотвращать дальнейшее опрокидывание автомобиля.

Стенд опрокидывания, используемый для испытаний, должен быть аттестован в соответствии с ГОСТ 24555.

8.6.2. Испытания могут проводиться как в закрытом помещении, так и на открытой площадке.

При испытаниях на открытой площадке скорость ветра не должна превышать 5 м/с. Поверхность платформы должна быть сухой, свободной от грязи и льда.

8.6.3. Давление в шинах должно соответствовать требованиям технической документации на шасси.

8.6.4. АСО на платформе стенда должен быть установлен таким образом, чтобы его продольная ось и направление движения колес были параллельны оси наклона платформы с отклонением не более чем на 1,5°. При испытаниях должен быть включен стояночный тормоз и низшая передача.

Сбоку от колес, относительно которых будет происходить опрокидывание, должны быть установлены опорные брусья высотой от 20 до 22 мм.

8.6.5. Измерение углов поперечной статической устойчивости АСО должно проводиться на обе стороны.

Увеличение угла наклона платформы должно производиться плавно и до тех пор, пока одно из колес не "оторвется" от платформы. Эту операцию необходимо повторять до тех пор, пока три измерения подряд будут иметь разницу не более чем 1°.

Угол наклона необходимо измерять оптическим квадрантом ТУ 3-3.179, ТУ 3-3.1387.

8.6.6. Результаты испытаний должны оформляться в соответствии с рекомендуемым приложением 4.

За оценочный показатель должно приниматься значение минимального угла, получаемое в результате измерений при опрокидывании АСО на правую и левую стороны.

АСО считается выдержавшим испытания, если значение угла поперечной устойчивости, определенное при испытаниях, будет соответствовать требованиям п. 5.1.18.

8.7. Проверка эффективности работы автоматического регулятора частоты вращения двигателя

8.7.1. Эффективность работы автоматического регулятора, обеспечивающего стабильность частоты вращения ротора источника питания, должна определяться при изменении нагрузки в линиях потребителей во всем интервале от 10 до 100 % номинальной мощности (в том числе и в режиме холостого хода источника питания). Нагрузка должна подключаться дискретно с шагом от 1,5 до 3 кВт.

8.7.2. Значения частоты тока и напряжения, контролируемых в процессе проведения испытаний, должны соответствовать нормативно-технической документации на конкретный тип АСО.

8.7.3. Работоспособность дополнительного электрооборудования, к числу которого относятся системы общего и местного освещения, световые табло, маяки, вентиляторы и розетки на рабочих местах, специальные звуковые сигналы, выносные прожекторы, фары-искатели, производится путем трехкратного включения и выключения соответствующего элемента.

8.7.4. Испытания считаются положительными, если значения частоты тока при сбросе-набросе нагрузки отличаются от номинальной частоты не более чем на 8 %.

8.7.5. Результаты полученных измерений должны заноситься в протокол, в котором указываются значения и характер выбранных нагрузок.

8.8. Проверка эффективности работы УЗО и ПКИ

8.8.1. Проверка эффективности работы УЗО и ПКИ должна проводиться в соответствии с НПБ-179 путем искусственного создания токов утечки на корпус потребителей для всех защищаемых линий. Эффективность работы УЗО должна подтверждаться не менее чем трехкратным срабатыванием устройств защитного отключения каждой линии при включении кнопки "Контроль".

8.8.2. После срабатывания защиты оператор должен вернуть схему контроля в исходное положение.

8.9. Проверка эффективности работы заземляющего устройства

8.9.1. В процессе проверки эффективности работы заземляющего устройства контролю должны подвергаться его конструкция и размеры, качество и глубина покрытия, механизм крепления и зажима, значение переходного заземления и наработка (ГОСТ 16556).

8.9.2. Проверка электрического сопротивления заземляющего устройства должна производиться с помощью моста сопротивлений типа Р-333.

8.9.3. Переходное сопротивление между стержнем и заземляющими проводниками не должно превышать 600 мкОм.

8.9.4. Заземляющее устройство должно обеспечивать сопротивление растеканию не более 25 Ом.

8.9.5. Контроль конструкции и размеров должен проводиться сличением с чертежами и измерением размеров мерительными инструментами.

8.9.6. Нарботка заземлителей должна проверяться путем забивания и извлечения каждого комплекта: в немерзлый глинистый или песчаный грунт -120 циклов, в мерзлый глинистый или песчаный -12 циклов.

8.9.7. Результаты полученных измерений должны заноситься в протокол испытаний.

8.10. Определение показателя надежности генератора основного источника питания ЭСУ

8.10.1. Проверка показателя надежности генератора основного источника питания должна производиться после обкатки привода и коробки отбора мощности. Продолжительность и режим обкатки должны устанавливаться согласно нормативно-технической документации на конкретную модель АСО.

8.10.2. Проверка показателя надежности должна осуществляться после запуска двигателя базового шасси и выведения основного источника питания АСО на рабочий режим согласно инструкции по его эксплуатации.

Все находящиеся на АСО (согласно комплектации) стационарные и переносные приемники электроэнергии должны быть подключены согласно рекомендуемой схеме развертывания на рисунке 3.

Суммарная мощность, одновременно потребляемая стационарными и переносными приемниками электроэнергии по основным схемам развертывания, не должна превышать 90 % номинальной мощности генератора основного источника питания.

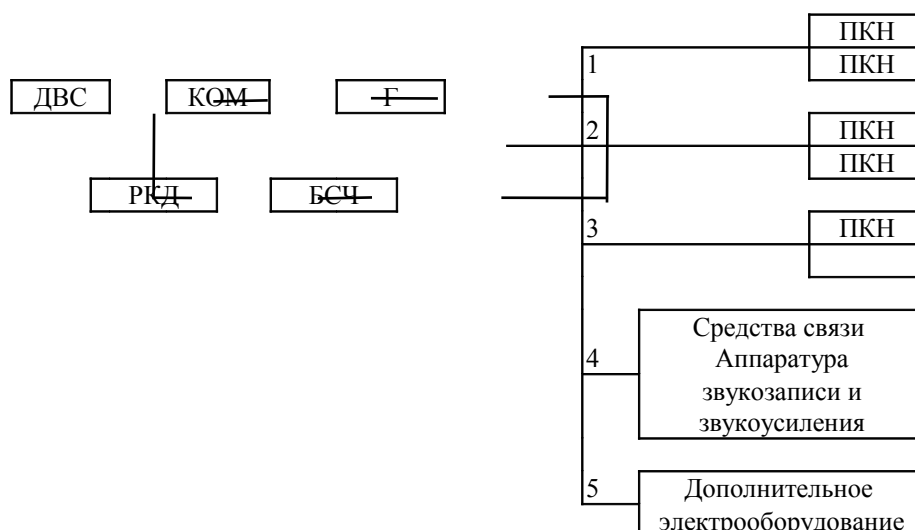


Рисунок 3. Схема развертывания стационарных и переносных приемников электроэнергии АСО:

ДВС - двигатель внутреннего сгорания; КОМ - коробки отбора мощности; Г - встроенный генератор; РКД - регулятор оборотов; БСЧ - блок слежения за частотой тока; ПКН - прожектор

8.10.3. Контролироваться должны следующие параметры:

- напряжение на концах линий при включении всех потребителей;
- напряжение, частота тока, сила тока на источнике питания;
- температура воды в системе охлаждения двигателя базового шасси;
- температура масла в коробке передач и коробке отбора мощности;
- температура нагрева корпуса источника питания.

Данные параметры должны контролироваться в течение непрерывной наработки с интервалом регистрации в соответствии со значениями, установленными в нормативно-технической документации на конкретную модель АСО, и заноситься в протокол испытаний в соответствии с рекомендуемым приложением 4.

Испытания по определению надежности будут считаться положительными, если наработка генератора и его привода до отказа (отклонение любого из контролируемых параметров от предельных значений, установленных нормативно-технической документацией на ЭСУ конкретной модели АСО) составит не менее 150 ч.

8.11. Проверка работы осветительной мачты для подъема прожекторов

8.11.1. Контроль работы механизмов подъема-опускания (в независимости от вида привода) осветительной мачты и способа ориентации прожекторов должен проводиться в целях проверки работоспособности механизмов и подтверждения основных параметров на соответствие положениям п. 6.32.

8.11.2. Контролируемыми параметрами в процессе данной проверки должны быть:

- плавность работы механизма подъема - опускания (мачта должна выдвигаться и опускаться без заеданий и рывков);
- работоспособность прожекторов;
- эффективность работы световой индикации, информирующей о положении осветительной мачты (в выдвинутом рабочем или в транспортном);
- максимальная высота подъема прожекторов над уровнем земли;
- эффективность работы механизма ориентации прожекторов в пространстве;
- диапазон углов поворота прожекторов в горизонтальной и вертикальной плоскостях;
- эффективность тормозного устройства телескопической мачты.

8.11.3. Результаты, полученные в процессе испытаний, должны заноситься в соответствующие протоколы.

8.12. Проверка разветвительных коробок на проникновение воды и брызгозащищенность

8.12.1. Проверка разветвительных коробок на проникновение воды и брызгозащищенность с целью определения эффективности защитных оболочек, а также на соответствие степени защиты IP45 должна производиться по ГОСТ 14254.

8.13. Определение уровня освещенности

8.13.1. Контроль эффективности уровней комбинированной и общей освещенности на рабочих местах в салоне и кабине водителя АСО должен производиться люксметром типа Ю117 по ГОСТ 14841 в дневное и ночное время.

8.13.2. В процессе проведения испытаний общее освещение должно быть включено.

8.13.3. Контрольными точками при определении уровней освещенности в АСО должны быть:

- а) 0,2 м от поверхности рабочего стола членов штаба;
- б) 0,2 м от поверхности рабочего стола связистов;
- в) 1 м от уровня пола на рабочем месте водителя;
- г) 1 м от уровня пола прохода в салоне;
- д) подножки и ступени на уровне их поверхностей;
- е) 0,3 м от лицевых поверхностей электрощитов, пульта управления ЭСУ и других приборов и аппаратуры на уровне зоны их эксплуатации и обслуживания.

8.13.4. Уровни освещенности в указанных выше контрольных точках должны соответствовать требованиям, изложенным в п. 5.5.7.

8.13.5. Результаты полученных измерений должны оформляться протоколом испытаний.

8.14. Определение уровня загазованности в кабине водителя и в салоне боевого расчета АСО

8.14.1. Проверка уровня предельно допустимых концентраций вредных веществ в воздушной среде кабины и салона АСО должна производиться (при работающем двигателе как во время движения, так и на стоянке) на соответствие требованиям ГОСТ 12.1.005 при условии, что окружающая воздушная среда по содержанию предельно допустимых концентраций вредных веществ также соответствует вышеуказанным требованиям.

8.14.2. Проверка должна производиться на содержание окиси углерода, окислов азота, акролеина, паров топлива, паров серной кислоты, содержание которых не должно быть более, мг/м³:

| | |
|-------------------------------|-----|
| окись углерода | 20 |
| окислы азота | 5 |
| пары дизельного топлива | 100 |
| пары бензина | 100 |

Определение содержания вредных веществ должно производиться на рабочих местах в зонах дыхания.

8.14.3. В процессе проверки в каждой точке должно быть последовательно отобрано не менее 5 проб для достоверной гигиенической характеристики состояния воздушной среды.

8.14.4. Метод проверки должен обеспечивать избирательное определение содержания вредного вещества в отобранной пробе воздуха на уровне $\leq 0,5$ ПДК, а также обеспечивать специфическое определение содержания вредного вещества в пробе в присутствии других веществ, находящихся в это время в воздухе рабочей зоны.

8.14.5. Результаты, полученные в процессе взятия проб, должны заноситься в соответствующие протоколы.

8.15. Определение внешнего шума

8.15.1. Определение внешнего шума АСО при движении и во время стоянки должно производиться в соответствии с ГОСТ 27436.

8.15.2. При измерении внешнего и внутреннего шумов должны применяться шумомеры 1-го и 0-го классов по ГОСТ 17187. Микрофон шумомера должен быть предназначен для измерений в свободном звуковом поле. Акустическая и электрическая калибровка шумомера должна производиться до и после проведения измерений. Уровень шумовых помех должен быть не менее чем на 10 дБ ниже измеряемого уровня шума.

8.16. Измерение внешнего шума АСО при движении

8.16.1. Движение АСО на измерительном участке дороги должно производиться с интенсивным разгоном в двух направлениях (привод ЭСУ отключен), при этом микрофон шумомера должен устанавливаться в контрольных точках на высоте 0,1-0,2 м от уровня дороги.

8.16.2. Измерения шума должны проводиться не менее трех раз с каждой стороны АСО.

8.16.3. Измерения будут считаться действительными, если разность между тремя

результатами измерений с одной и той же стороны АСО не будет превышать 2 дБА.

8.16.4. За результат измерения шума должно приниматься наибольшее значение, полученное при измерении с каждой стороны автомобиля и округленное до целого числа. Наибольший из двух результатов, полученных при измерениях шума с обеих сторон, необходимо сравнивать с допустимыми значениями, приведенными в ГОСТ 27436, и заносить в протокол испытаний.

8.17. Измерение внешнего шума АСО во время стоянки

8.17.1. Измерение внешнего шума АСО во время стоянки (ЭСУ в рабочем режиме) должно производиться на открытой площадке с твердым покрытием.

8.17.2. Микрофон шумомера должен быть направлен с каждой стороны автомобиля, а также в сторону работающего генератора ЭСУ и выхлопной трубы на высоте не менее 0,2 м от уровня дороги.

8.17.3. Измерение шума должно производиться не менее трех раз в каждой контрольной точке, за результат принимается максимальное показание шумомера.

8.17.4. Измерения будут считаться действительными, если разность между тремя результатами не будет превышать 2 дБА. За результат измерений шума должно приниматься наибольшее значение, полученное при измерении в каждой контрольной точке, округленное до целого числа, и заноситься в протокол испытаний.

8.18. Определение внутреннего шума

8.18.1. Определение внутреннего шума АСО должно производиться в соответствии с ГОСТ 27435.

8.18.2. Требования к средствам измерения - в соответствии с п. 8.15.

8.18.3. Уровень шумовых помех должен быть не менее чем на 10 дБА ниже измеряемого уровня шума. Если это условие не соблюдается, то следует внести поправки на уровень помех по ГОСТ 12.1.026.

8.18.4. При измерении шума должны быть включены: ЭСУ в режиме номинальной нагрузки, вентиляторы, отопители и кондиционеры и другие источники шума в салоне АСО. Окна, люки в крыше и отверстия для вентиляции должны быть закрыты.

8.18.5. Испытания должны производиться на открытой площадке с твердым покрытием.

8.18.6. Измерения уровня шума должны проводиться на всех рабочих местах в салоне боевого расчета и в кабине водителя на расстоянии 1,2 м от уровня пола. При этом ось максимальной чувствительности микрофона должна находиться в направлении движения АСО.

8.18.7. При измерении шума должно регистрироваться максимальное показание шумомера.

8.18.8. В каждой контрольной точке должно производиться не менее трех измерений.

8.18.9. За результат измерения должно приниматься среднеарифметическое значение, округленное до целого числа.

8.18.10. Если разность наибольшего и наименьшего значений уровня шума в каждой точке превышает 2 дБ, то должно проводиться повторное измерение.

8.18.11. За окончательный результат должно приниматься наибольшее значение уровня шума, полученное при измерении в каждой контрольной точке, оно должно сравниваться с допустимыми значениями, приведенными в ГОСТ 27435, и затем заноситься в протокол испытаний.

8.19. Испытания системы отопления салона

8.19.1. Испытания должны проводиться с целью проверки ее эффективности из расчета, что система отопления должна обеспечивать в салоне температуру не менее +15 °С при наружной температуре до минус 25 °С и до +10 °С при наружной температуре минус 40 °С.

8.19.2. Контроль температур на рабочих местах в салоне АСО и в кабине водителя должен производиться в указанном интервале температур наружного воздуха, при скорости движения до 80 км/ч (а также на стоянке).

8.19.3. Указанная температура в салоне должна устанавливаться не более чем через 30 мин после начала движения АСО с прогретым двигателем.

8.19.4. При этом температура в зоне головы может быть на 3-5 °С ниже, чем в зоне расположения ног. Приборы для измерения температуры воздуха в контрольных точках должны обладать погрешностью не более ±0,5 °С.

8.19.5. Полученные результаты измерения температур должны заноситься в протокол.

8.20. Определение уровня вибрации

8.20.1. Контроль уровней локальной и общей вибрации должен осуществляться для оценки вибрационной безопасности работы на АСО в соответствии с ГОСТ 12.1.012.

8.20.2. Виброизмерительная аппаратура должна соответствовать требованиям ГОСТ 12.4.012.

8.20.3. Для оценки вибрационной нагрузки на оператора точки измерений должны выбираться в местах контакта оператора с вибрирующей поверхностью.

8.20.4. При измерении локальной вибрации с участием оператора вибропреобразователь должен быть установлен на переходном элементе - адаптере (установка вибропреобразователя допускается на резьбовой шпильке, магните, с помощью жесткого хомута).

8.20.5. При измерении общей вибрации вибропреобразователь должен устанавливаться:

- а) на промежуточной платформе около ног оператора, работающего стоя;
- б) на промежуточном диске в соответствии с ГОСТ 27259, размещаемом на сиденье под опорными поверхностями оператора, работающего сидя.

8.20.6. Время усреднения (интегрирования) прибора при измерении локальной вибрации должно быть не менее 1 с, а общей вибрации - не менее 10 с.

8.20.7. Измерения должны проводиться непрерывно или через равные промежутки времени (дискретно).

8.20.8. При дискретном измерении вибрации интервал между снятием отсчетов должен быть для локальной вибрации не менее 1 с, а для общей - не менее 10 с.

8.20.9. При непрерывном измерении длительность наблюдения должна быть для локальной вибрации не менее 5 мин, а для общей не менее 15 мин.

8.20.10. При разбросе значений отсчетов исходного числа наблюдений не более чем 1,5 раза (на 3 дБ) в качестве результата измерений должно приниматься максимальное значение.

8.20.11. Результаты измерений должны быть оформлены протоколом, в котором приводятся следующие сведения:

- а) дата и место проведения измерений;
- б) объект измерения (наименование, тип, год выпуска АСО, рабочее место);
- в) тип измерительной аппаратуры;
- г) условия измерений;
- д) измеряемые параметры;
- е) место установки вибропреобразователя;
- ж) принятая система координатных осей и выбранное направление измерений;
- з) результаты обработки измерений;
- и) заключение о соответствии измеренных параметров вибрации нормируемым значениям.

8.21. Определение конструктивной прочности

8.21.1. Конструктивная прочность АСО должна проверяться в ходе пробеговых испытаний по дорогам различных категорий. Протяженность пробеговых испытаний должна быть не менее 100 км.

8.21.2. Пробеговые испытания должны проводиться предприятием-изготовителем на стадии предварительных испытаний.

8.21.3. Непосредственно перед началом пробеговых испытаний и после их окончания, а также через каждые 20 км пробега необходимо проводить проверку работоспособности ЭСУ в режиме номинальной нагрузки в течение не менее 5 мин.

8.21.4. Нарушение целостности конструкции, крепления стационарных и съемных элементов оборудования и аппаратуры АГ, потеря их работоспособности не допускается.

8.22. Оценка цветографической схемы, работы специальных световых и звуковых сигналов

8.22.1. Цвета покрытия наружных поверхностей АСО, работоспособность специальных световых и звуковых сигналов должна проверяться по ГОСТ Р 50574.

8.22.2. Установка устройств световой сигнализации, подвергаясь изменению при изготовлении АСО, должна проверяться на соответствие ГОСТ 8769.

8.23. Испытания средств радиосвязи

8.23.1. Работоспособность средств радиосвязи должна осуществляться в соответствии с ГОСТ 12252.

9. ГАРАНТИИ ИЗГОТОВИТЕЛЯ

9.1. Гарантийный срок должен составлять 12 месяцев с момента передачи АСО потребителю, если иное не установлено нормативно-технической документацией на конкретную модель.

Перечень стандартов и других нормативных документов, использованных в НПБ

- ГОСТ 2.601-95 ЕСКД. Эксплуатационные документы.
- ГОСТ 2.701-84 ЕСКД. Схемы. Виды и типы. Общие требования к выполнению.
- ГОСТ 2.702-75 ЕСКД. Правила выполнения схем.
- ГОСТ 2.709-72 ЕСКД. Система обозначения цепей в электрических схемах.
- ГОСТ 4.332-85 СПКП. Автомобили пожарные тушения. Номенклатура показателей.
- ГОСТ 8.326-89 ГСИ. Метрологическая аттестация средств измерений.
- ГОСТ 9.014-78 ЕСЗКС. Временная противокоррозионная защита изделий. Общие требования.
- ГОСТ 9.032-74 ЕСЗКС. Покрытия лакокрасочные. Группы, технические требования и обозначения.
- ГОСТ 9.104-79 ЕСЗКС. Покрытия лакокрасочные. Группы условий эксплуатации.
- ГОСТ 9.301-86 ЕСЗКС. Покрытия металлические и неметаллические неорганические. Общие требования.
- ГОСТ 9.303-84 ЕСЗКС. Покрытия металлические и неметаллические неорганические. Общие требования к выбору.
- ГОСТ 9.402-80 ЕСЗКС. Покрытия лакокрасочные. Подготовка металлических поверхностей перед окрашиванием.
- ГОСТ 12.0.004-90 ССБТ. Организация обучения безопасности труда. Общие положения.
- ГОСТ 12.1.003-83 ССБТ. Шум. Общие требования безопасности.
- ГОСТ 12.1.004-91 ССБТ. Пожарная безопасность. Общие требования.
- ГОСТ 12.1.005-88 ССБТ. Общие санитарно-гигиенические требования к воздуху рабочей зоны.
- ГОСТ 12.1.006-84 ССБТ. Электромагнитные поля радиочастот. Допустимые уровни на рабочих местах и требования о проведении контроля.
- ГОСТ 12.1.012-90 ССБТ. Вибрационная безопасность. Общие требования.
- ГОСТ 12.1.019-79 ССБТ. Электробезопасность. Общие требования и номенклатура видов защиты.
- ГОСТ 12.1.026-80 ССБТ. Шум. Определение шумовых характеристик. Испытание шума в свободном звуковом поле над звукоотражающей плоскостью.
- ГОСТ 12.1.030-81 ССБТ. Электробезопасность. Защитное заземление, зануление.
- ГОСТ 12.2.032-78 ССБТ. Рабочее место при выполнении работ сидя. Общие эргономические требования.
- ГОСТ 12.2.033-78 ССБТ. Рабочее место при выполнении работ стоя. Общие эргономические требования.
- ГОСТ 12.2.037-78 ССБТ. Техника пожарная. Требования безопасности.
- ГОСТ 12.2.049-80 ССБТ. Оборудование производственное. Общие эргономические требования.
- ГОСТ 12.3.002-75 ССБТ. Процессы производственные. Общие требования безопасности.
- ГОСТ 12.3.019-80 ССБТ. Испытания и измерения электрические. Общие требования безопасности.
- ГОСТ 12.4.009-83 ССБТ. Пожарная техника для защиты объектов. Основные виды. Размещение и обслуживание.
- ГОСТ 12.4.026-76 ССБТ. Цвета сигнальные и знаки безопасности.
- ГОСТ 12.4.040-78 ЕСКД. Органы управления производственным оборудованием. Обозначения.
- ГОСТ 15.001-88 Система разработки и постановки продукции на производство. Продукция производственно-технического назначения.
- ГОСТ 17.2.2.01-84 Охрана природы. Атмосфера. Дизели автомобильные. Дымность отработавших газов. Нормы и методы измерения.
- ГОСТ 17.2.2.03-87 Охрана природы. Атмосфера. Нормы и методы измерений содержания окиси углерода и углеводородов в отработавших газах автомобилей с бензиновыми двигателями. Требования безопасности.
- ГОСТ 27.002-89 Надежность в технике. Основные понятия. Термины и определения.
- ГОСТ 427-75 Линейки измерительные металлические. Технические условия.
- ГОСТ 2349-75 Устройства тягово-цепные системы "крюкпетля" автомобильных и тракторных поездов. Основные параметры и размеры. Технические требования.
- ГОСТ 3940-84 Электрооборудование автотракторное. Общие технические требования.
- ГОСТ 4364-81 Приводы пневматические тормозных систем автотранспортных средств.

Общие технические требования.

ГОСТ 5513-86 Шины пневматические для грузовых автомобилей, автоприцепов, автобусов и троллейбусов. Технические условия.

ГОСТ 5727-88Е Стекло безопасное для наземного транспорта. Общие технические условия.

ГОСТ 6465-76 Эмали ПФ-115. Технические условия.

ГОСТ 6964-72 Фонари внешние сигнальные и осветительные механических транспортных средств, прицепов и полуприцепов. Общие технические условия.

ГОСТ 7502-89 Рулетки измерительные металлические. Технические условия.

ГОСТ 8769-75 Приборы внешние световые автомобилей, автобусов, троллейбусов, тракторов, прицепов и полуприцепов. Количество, расположение, цвет, углы видимости.

ГОСТ 9314-79 Автомобили и автопоезда. Весовые параметры и габариты.

ГОСТ 10511-83 Системы автоматического регулирования частоты вращения (САРЧ) судовых, тепловозных и промышленных дизелей. Общие технические требования.

ГОСТ 10984-74 Фонари внешние сигнальные и осветительные механических транспортных средств, прицепов и полуприцепов. Световые и цветовые характеристики. Нормы и методы испытаний.

ГОСТ 12252-86 Радиостанции с угловой модуляцией сухопутной подвижной службы. Типы, основные параметры, технические требования и методы измерений.

ГОСТ 12969-67 Таблички для машин и приборов. Технические требования.

ГОСТ 12971-67 Таблички прямоугольные для машин и приборов. Размеры.

ГОСТ 13822-82 Электроагрегаты и передвижные электростанции, дизельные. Общие технические условия.

ГОСТ 13877-75 Зеркала наружные заднего вида грузовых автомобилей, автопоездов, автобусов, троллейбусов. Технические требования.

ГОСТ 14192-77 Маркировка грузов.

ГОСТ 14254-96 Изделия электротехнические. Оболочки. Степени защиты. Обозначения.

ГОСТ 15150-69 Машины, приборы и другие технические изделия. Исполнения для различных климатических районов. Категории, условия эксплуатации, хранения и транспортирования в части воздействия климатических факторов внешней среды.

ГОСТ 16019-78 Радиостанции сухопутной подвижной службы. Требования по устойчивости к механическим и климатическим воздействиям, методы испытаний.

ГОСТ 16504-81 Система государственных испытаний продукции. Испытания и контроль качества продукции. Основные термины и определения.

ГОСТ 16556-81 Заземлители для передвижных электроустановок. Общие технические условия.

ГОСТ 16600-72 Передача речи по трактам радиотелефонной связи. Требования к разборчивости речи и методы артикуляционных измерений.

ГОСТ 16842-82 Радиопомехи промышленные. Методы испытаний источников промышленных радиопомех.

ГОСТ 17187-81 Шумомеры. Общие технические требования и методы испытаний.

ГОСТ 17516-90 Изделия электротехнические. Условия эксплуатации в части воздействия механических факторов внешней среды.

ГОСТ 17822-91 Радиопомехи промышленные от устройств с двигателями внутреннего сгорания. Нормы и методы испытаний.

ГОСТ 18099-78 Эмали МЛ-152. Технические условия.

ГОСТ 18321-73 Статистический контроль качества. Методы случайного отбора выборок штучной продукции.

ГОСТ 18374-79 Эмали ХВ-110 и ХВ-113. Технические условия.

ГОСТ 18837-89 Ремни безопасности. Общие технические требования.

ГОСТ 20306-90 Автотранспортные средства. Топливная экономичность. Методы испытаний.

ГОСТ 20375-83 Электроагрегаты и передвижные электростанции с двигателями внутреннего сгорания. Термины и определения.

ГОСТ 20439-87 Электроагрегаты и передвижные электростанции с двигателями внутреннего сгорания. Требования к надежности и методы контроля.

ГОСТ 20774-75 Автобусы. Общие технические требования.

ГОСТ 20961-75 Световозвращатели транспортных средств. Общие технические условия.

ГОСТ 21130-75 Изделия электротехнические. Зажимы заземляющие и знаки заземления. Конструкция и размеры.

ГОСТ 21393-75 Автомобили с дизелями. Дымность отработавших газов. Нормы и методы измерений. Требования безопасности.

ГОСТ 21398-89 Автомобили грузовые. Общие технические требования.

ГОСТ 21624-81 Система технического обслуживания и ремонта автомобильной техники.

Требования к эксплуатационной технологичности и ремонтпригодности изделий.

ГОСТ 21752-76 Система "человек-машина". Маховики управления и штурвалы. Общие эргономические требования.

ГОСТ 21753-76 Система "человек-машина". Рычаги управления. Общие эргономические требования.

ГОСТ 21758-81 Система технического обслуживания и ремонта автомобильной техники. Методы определения показателей эксплуатационной технологичности и ремонтпригодности при испытаниях.

ГОСТ 22352-77 Гарантии изготовителя. Установление и начисление гарантийных сроков в стандартах и технических условиях. Общие положения.

ГОСТ 22576-90 Автотранспортные средства. Скоростные свойства. Методы испытаний.

ГОСТ 22748-77 Автотранспортные средства. Номенклатура наружных размеров. Методы измерений.

ГОСТ 22895-77 Тормозные системы и тормозные свойства автотранспортных средств. Нормативы эффективности. Общие технические требования.

ГОСТ 23170-78 Упаковка для изделий машиностроения. Общие требования.

ГОСТ 23181-78 Приводы тормозные гидравлические автотранспортных средств. Общие технические требования.

ГОСТ 23377-87 Электроагрегаты и передвижные электростанции с двигателями внутреннего сгорания. Общие технические требования.

ГОСТ 23875-88 Качество электрической энергии. Термины и определения.

ГОСТ 24297-87 Входной контроль продукции. Основные положения.

ГОСТ 24333-80 Знак аварийной остановки. Общие технические условия.

ГОСТ 24555-81 Система государственных испытаний продукции. Порядок аттестации испытательного оборудования. Основные положения.

ГОСТ 25478-91 Автотранспортные средства. Требования к техническому состоянию по условиям безопасности движения. Методы проверки.

ГОСТ 27259-87 Машины землеройные. Сиденье оператора. Передаваемая вибрация.

ГОСТ 27435-87 Внутренний шум автотранспортных средств. Допустимые уровни и методы измерений.

ГОСТ 27436-87 Внешний шум автотранспортных средств. Допустимые уровни и методы измерений.

ГОСТ 27815-88 Автобусы. Общие требования к безопасности конструкции.

ГОСТ 28070-89 Автомобили легковые и грузовые, автобусы. Обзорность с места водителя. Общие технические требования. Методы испытаний.

ГОСТ 28262-89 Единообразные предписания, касающиеся официального утверждения транспортных средств в отношении прочности соединений и устройств для их крепления, а также характеристик подголовников, которые могут устанавливаться на эти сиденья.

ГОСТ 28443-90 Единообразные предписания, касающиеся официального утверждения механических транспортных средств в отношении замков и устройств крепления дверей.

ГОСТ 28559-90 Единообразные предписания, касающиеся официального утверждения грузовых транспортных средств в отношении их наружных выступов, расположенных перед задней панелью кабины водителя.

ГОСТ 29329-92 Весы для статического взвешивания. Общие технические требования.

ГОСТ Р 50574-93 Автомобили, автобусы и мотоциклы специальных и оперативных служб. Цветографические схемы, опознавательные знаки, надписи, специальные световые и звуковые сигналы. Общие требования.

ГОСТ Р 50993-96 Автотранспортные средства. Системы отопления, вентиляции и кондиционирования. Требования к эффективности и безопасности.

СНиП 23-05-95 Естественное и искусственное освещение.

НПБ 163-97 Пожарная техника. Основные пожарные автомобили. Общие технические требования. Методы испытаний.

НПБ 179-99 Пожарная техника. Устройства защитного отключения для пожарных машин. Общие технические требования. Методы испытаний.

Правила устройства электроустановок / Главгосэнергонадзор России. - М., 1998.

Правила безопасности при эксплуатации электроустановок пожарных автомобилей и прицепов. - М., 1980.

ТУ 3-3.179-81, ТУ 3-3.1387-82 Квадранты оптические. Типы. Основные параметры, размеры. Технические требования.

Наставление по технической службе ГПС МВД России. - М., 1996.

Правила дорожного движения РФ. - М., 1996.

Нормы 8-95 Электроустройства, эксплуатируемые вне жилых домов и не связанные с их

электрическими сетями. Предприятия (объекты) на выделенных территориях или в отдельных зданиях. Допускаемые величины. Методы испытаний.

Нормы 15-93 Радиопомехи промышленные. Оборудование и аппаратура, устанавливаемые совместно со служебными радиоприемными устройствами гражданского назначения. Нормы и методы испытаний.

Приказ МВД России от 20 декабря 1993 г. № 550 "Об утверждении норм табельной положенности и расхода противопожарного, технологического и гаражного оборудования для пожарной охраны МВД Российской Федерации".

Приказ МВД России от 30 июня 2000 г. № 700 "Об утверждении Наставления по службе связи Государственной противопожарной службы Министерства внутренних дел Российской Федерации".

ПРИЛОЖЕНИЕ 2
(обязательное)

Перечень технических требований при сертификации АСО для выдачи "Одобрения типа транспортного средства" сроком действия 1 и 3 года

| Технические требования (объекты регламентации) | Пункты нормативных ссылок | Применяемость показателей | |
|---|---------------------------------|------------------------------|--------|
| | | 1 год | 3 года |
| Полная масса | 5.1.2, 5.5.9 | + | + |
| Поперечная устойчивость | 5.1.8. | + | + |
| Параметры ЭСУ | 6.1, 6.2, 6.5 | | |
| Система защиты личного состава от поражения электрическим током | 6.9 | + | + |
| Степень защиты оболочек разветвительных коробок | 6.24 | + | + |
| Наличие и работоспособность осветительной мачты | 6.32 | + | + |
| Цвет и цветографическая схема | 5.1.4 | + | + |
| Надежность генератора основного источника питания ЭСУ | 5.1.13 | + | + |
| Звуковые и сигнальные приборы, уровень освещенности на рабочих местах | 5.5.7 | + | + |
| Вентиляция и отопление | 5.1.14, 5.5.23-5.5.25 | - | + |
| Уровень вибрации на рабочих местах | 5.1.12 | - | + |
| Содержание вредных веществ в салоне и кабине водителя | 5.3.9, 5.5.6 | - | + |
| Внутренний и внешний шумы | 5.3.9, 5.5.26 | - | + |
| Электромагнитная совместимость | 5.3.7 | + | + |
| Наличие средств радиосвязи: возимых радиостанций, шт. носимых радиостанций, шт. | 6.27 | + | + |
| Наличие проводной телефонной связи: телефонных аппаратов МБ, шт. телефонных аппаратов ЦБ, шт. | 6.28 | + | + |
| Наличие аппаратуры звукозаписи и звукоусиления: многоканальный магнитофон усилитель низкой частоты выносные и стационарные громкоговорители, шт. | 6.29 | + | + |
| Наличие средств вычислительной техники | 6.30 | + | + |
| Выносной штабной стол | 6.31 | | |

Максимальные допускаемые значения погрешностей измерения

| № п/п | Измеряемый параметр | Допустимая погрешность измерения параметров | |
|----------|--|---|---------------|
| | | абсолютная | относительная |
| 1 | Линейные размеры, мм: | | |
| | от 0 до 10 | 0,1 | - |
| | от 10 до 10 ² | 1 | - |
| | от 10 ² до 10 ³ | 5 | - |
| | от 10 ³ до 10 ⁴ | - | 1 |
| | свыше 10 ⁴ | - | 0,5 |
| 2 | Масса, г: | | |
| | от 10 ³ до 10 ⁶ | - | 0,5 |
| | свыше 10 ⁶ | - | 0,2 |
| 3 | Скорость: | | |
| | а) линейная, м/с: | | |
| | от 0 до 5 | 0,1 | - |
| | свыше 5 | - | 1,5 |
| | б) частота вращения, с ⁻¹ | - | 1 |
| 4 | Время, с: | | |
| | от 0 до 3х100 включительно | 0,1 | - |
| | свыше 3х100 до 3,6х1000 включительно | - | 0,2 |
| | свыше 3,6х1000 | - | 0,1 |
| 5 | Площадь, м ² | - | 1 |
| 6 | Сила, Н | - | 3 |
| 7 | Угловые величины, град | 1 | - |
| 8 | Освещенность, лк | - | 10 |
| 9 | Уровень виброскорости и виброускорения, м/с ² | 0,2 | - |
| 10 | Уровень шума, дБ | 2 | - |
| 11 | Влажность (относительная) свыше 30 % (до 10 °С) | - | 10 |
| 12 | Температура, °С | 0,5 | - |
| 13 | Размеры кабины, салона, мм | 3 | - |
| 14 | Напряжение от 0 до 400 В | - | 2,5 |
| 15 | Частота тока, Гц: | | |
| | от 42 до 56 | - | 2,5 |
| | от 380 до 420 | - | 2,5 |
| 16 | Сопротивление, Ом | - | 2,5 |

**ПРОТОКОЛ
испытаний АСО**

- Место проведения _____
Дата проведения испытаний _____
1. _____
(наименование предприятия-изготовителя, гос. №,
шасси №, двигатель №, год выпуска)
2. _____
(наименование предприятия-изготовителя, почтовый индекс, адрес)
3. Сведения о нормативно-технических документах, устанавливающих требования к
испытываемой продукции (ГОСТ, ТУ)
4. Предъявитель образца на испытания _____

(наименование и почтовый адрес предприятия, номер и дата)
5. Атмосферные условия:
температура воздуха, °С _____
барометрическое давление, ГПа (мм рт. ст.) _____
6. Наименование испытаний _____
7. Средства испытаний _____

Результаты испытаний

| № п/п | Наименование определяемого показателя | Ед. изм. | Обозначение | Величина | |
|----------|--|-------------|-------------|----------|-------|
| | | | | НТД | Факт. |
| | | | | | |
| | | | | | |
| | | | | | |
| | | | | | |
| | | | | | |
| | | | | | |

9. Заключение по результатам испытаний: _____

Испытания проводили:

Руководитель испытаний:

ОГЛАВЛЕНИЕ

1. Область применения
2. Термины и определения
3. Обозначение
4. Главный и основные параметры
5. Общие технические требования
- 5.1. Общие требования
- 5.2. Составные части АСО
- 5.3. Требования к базовым шасси
- 5.4. Требования к кабине водителя
- 5.5. Требования к салону боевого расчета
6. Требования к электросиловым установкам
- 6.1. Требования к конструкции ЭСУ
- 6.2. Требования к электрическим параметрам и режимам ЭСУ

- 6.3. Требования к автоматизации ЭСУ
- 6.4. Требования к источникам питания
- 6.5. Принципиальные электрические схемы ЭСУ
- 6.6. Требования к схемам силовых цепей
- 6.7. Требования к цепям силовой коммутации
- 6.8. Требования к цепям измерения
- 6.9. Требования к приборам электробезопасности
- 6.10. Требования к цепям управления
- 6.11. Требования к цепям питания
- 6.12. Требования к цепям пуска
- 6.13. Требования к цепям контроля
- 6.14. Требования к цепям остановки
- 6.15. Требования к цепям исполнительных устройств
- 6.16. Требования к схемам цепей собственных нужд
- 6.17. Требования к цепям резервирования внешнего источника
- 6.18. Требования к цепям освещения
- 6.19. Требования к цепям подзарядки аккумуляторных батарей
- 6.20. Требования к щитам управления работой ЭСУ
- 6.21. Требования к кнопочным органам управления
- 6.22. Средства графической информации
- 6.23. Требования к приемникам электроэнергии
- 6.24. Требования к разветвительным коробкам и кабельным катушкам
- 6.25. Требования по электробезопасности
- 6.26. Требования к средствам связи
- 6.27. Требования к средствам радиосвязи
- 6.28. Требования к средствам проводной телефонной связи
- 6.29. Требования к аппаратуре звукоусиления и звукозаписи
- 6.30. Требования к средствам вычислительной техники
- 6.31. Требования к выносному штабному столу
- 6.32. Требования к осветительной мачте
- 6.33. Требования к лакокрасочным покрытиям
- 6.34. Комплектность
- 6.35. Маркировка
- 6.36. Упаковка
7. Правила приемки
- 7.1. Общие требования
- 7.2. Предварительные испытания
- 7.3. Приемочные и квалификационные испытания
- 7.4. Сертификационные испытания
- 7.5. Предъявительские испытания
- 7.6. Приемосдаточные испытания
- 7.7. Периодические испытания
- 7.8. Типовые испытания
- 7.9. Эксплуатационные испытания
- 7.10. Специальные испытания
8. Методы испытаний
- 8.1. Условия испытаний
- 8.2. Средства испытаний
- 8.3. Внешний осмотр и проверка качества сборки, регулировки и уровня технической эстетики
- 8.4. Определение показателей массы
- 8.5. Определение геометрических параметров
- 8.6. Определение угла поперечной устойчивости
- 8.7. Проверка эффективности работы автоматического регулятора частоты вращения двигателя
- 8.8. Проверка эффективности работы УЗО и ПКИ
- 8.9. Проверка эффективности работы заземляющего устройства
- 8.10. Определение показателя надежности генератора основного источника питания ЭСУ
- 8.11. Проверка работы осветительной мачты для подъема прожекторов
- 8.12. Проверка разветвительных коробок на проникновение воды и брызгозащищенность
- 8.13. Определение уровня освещенности
- 8.14. Определение уровня загазованности в кабине водителя и в салоне боевого расчета АСО

- 8.15. Определение внешнего шума
- 8.16. Измерение внешнего шума АСО при движении
- 8.17. Измерение внешнего шума АСО во время стоянки
- 8.18. Определение внутреннего шума
- 8.19. Испытания системы отопления салона
- 8.20. Определение уровня вибрации
- 8.21. Определение конструктивной прочности
- 8.22. Оценка цветографической схемы, работы специальных световых и звуковых сигналов
- 8.23. Испытания средств радиосвязи
- 9. Гарантии изготовителя

Приложение 1. Перечень стандартов и других нормативных документов, использованных в НПБ

Приложение 2. Перечень технических требований при сертификации АСО для выдачи "Одобрения типа транспортного средства" сроком действия 1 и 3 года

Приложение 3. Максимальные допускаемые значения погрешностей измерения

Приложение 4. Протокол испытаний АСО